

型式: FDF - □ □ □ □

CE



輸入信號		設定功能		輸出信號		輔助電源	
2	DC 0 ~ 20mA	1	1 組 RELAY	1	0 ~ 5Hz	2	AC/DC 85 ~ 265V
3	DC 4 ~ 20mA			2	0 ~ 50Hz	3	DC 24V
4	DC 0 ~ 5V	2	2 組 RELAY	3	0 ~ 100Hz	4	DC 48V
5	DC 1 ~ 5V			4	0 ~ 1 KHz		
6	DC 0 ~ 10V			5	0 ~ 10 KHz		
		N	無RELAY功能	R	RS-485 Modbus		
Y	其 它	Y	其 它	N	無輸出功能	Y	其 它
				Y	其 它		

規 範

特 性 : 輸入和輸出信號及顯示範圍可自行調改,無切換誤差。

精 確 度 : $\pm 0.1\% \text{RO at } 23^{\circ}\text{C} \pm 5^{\circ}\text{C}$.顯 示 範 圍 : 0.3"高亮度紅色LED 4-1/2 位數 = 0 ~ ± 19999 Counts.

調 整 範 圍 : 數位式按鍵調整。

輸 入 阻 抗 : 電壓輸入 $\geq 1\text{M}\Omega$, 電流輸入 $\leq 50\Omega$.

保 護 能 力 : 輸入及輸出開路或短路無損害. 可抗 Surge, EMI, RFI.

絕 緣 阻 抗 : $\geq 100\text{M}\Omega / \text{DC } 500\text{V}$.

設 定 功 能 : 高警報或低警報型式, 使用者可自行設定, 每一警報接點動作時各有一LED燈亮。

設 定 範 圍 : 0 ~ ± 19999 Counts 可調。

不 動 作 帶 : 0 ~ 9999 Counts 可調。

時 間 延 遲 : 0 ~ 99 秒可調。

接 點 容 量 : SPDT AC 120V 5A, 250V 3A, DC 24V 3A.

隔 離 能 力 : AC 1600V/Min. 輸入/輸出/電源之間。

類 比 輸 出 能 力 : Open Collect 型式, 使用範圍: DC 5 ~ 30V. 5 ~ 100mA Maximum.

數 位 輸 出 能 力 : 採用RS-485輸出, 傳輸速度 1200, 2400, 4800, 9600, 19200 Baud Rate 可自行選擇。

線 性 及 再 線 性 : $\leq 0.1\%$ 共 模 互 斥 比 : $\geq 120\text{db DC to } 60\text{Hz}$.長 期 穩 定 性 : 年漂移度 $\leq 0.2\%$ 反 應 速 度 : ≤ 1 秒。漣 波 : $\leq 0.1\% \text{rms RO}$.溫 度 係 數 : $\leq 80\text{ppm}/^{\circ}\text{C}$ From 0 ~ 60°C ; $\leq 50\text{ppm}/25^{\circ}\text{C} \pm 5^{\circ}\text{C}$.

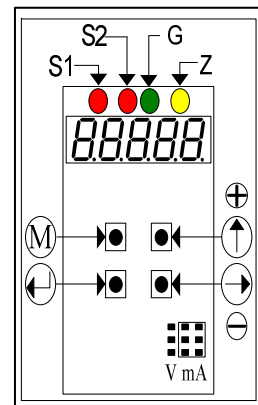
適 用 環 境 : -10°C ~ +65°C 20 ~ 95% RH 不結露。

存 放 條 件 : -20°C ~ +75°C 20 ~ 95% RH 不結露。

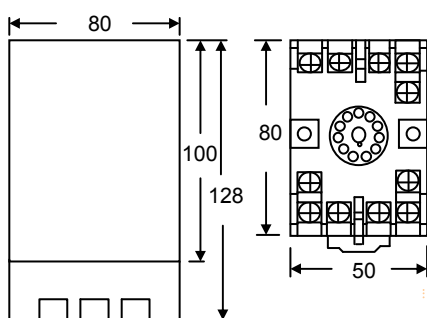
工 作 電 源 : 輔助寬電源 AC 85 ~ 265V 45 ~ 70Hz ; DC 85 ~ 300V 或 DC 20 ~ 72V.

外 殼 材 質 : 不助燃性之ABS射出成型—符合UL 94 CLASS V-O.

固 定 方 式 : 軌道固定式及掛壁式二種通用。



外型尺寸(mm)



接線圖

