



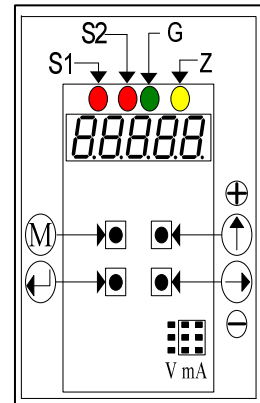
型式: FFF -
 FFF2 -



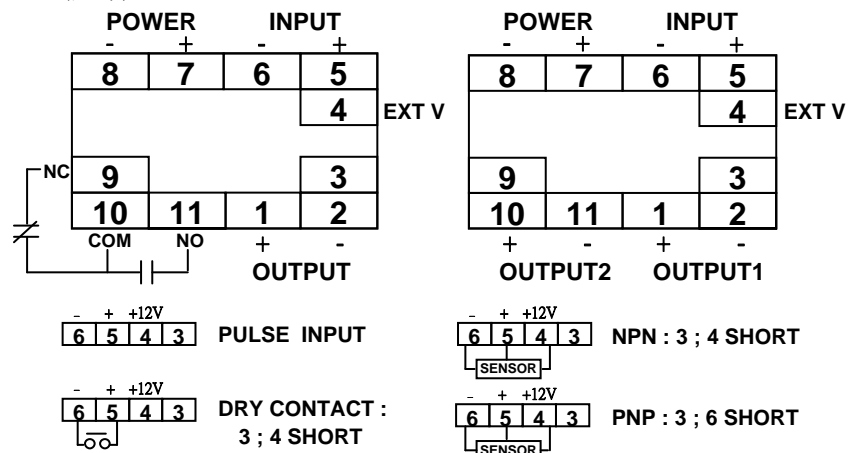
輸入型式		設定功能		輸出信號1		輸出信號2		輔助電源	
1	Open Collect	1	1 組 RELAY	1	0 ~ 5Hz	1	0 ~ 5Hz	2	AC/DC 85 ~ 265V
2	Voltage Pulse			2	0 ~ 50Hz	2	0 ~ 50Hz	3	DC 24V
3	Realy Contact			3	0 ~ 100Hz	3	0 ~ 100Hz	4	DC 48V
				4	0 ~ 1 KHz	4	0 ~ 1 KHz		
				5	0 ~ 10 KHz	5	0 ~ 10 KHz		
		N	無RELAY功能	R	RS-485 Modbus	R	RS-485 Modbus		
Y	其 它	Y	其 它	N	無輸出功能	N	無輸出功能	Y	其 它

規 範

- 特 性 : 輸入和輸出信號及顯示範圍可自行調改,無切換誤差.
- 精 確 度 : $\pm 0.1\%$ RO at $23^{\circ}\text{C} \pm 5^{\circ}\text{C}$.
- 量 測 範 圍 : 0.1Hz ~ 10KHz可選用.
- 外 加 電 源 : DC 12V , 30mA Maximun.
- 顯 示 範 圍 : 0.3"高亮度紅色LED 4-1/2 位數 = 0 ~ ± 19999 Counts.
- 調 整 範 圍 : 數位式按鍵調整.
- 保 護 能 力 : 輸入及輸出開路或短路無損害.可抗Surge, EMI, RFI.
- 絕 緣 阻 抗 : $\geq 100\text{M}\Omega$ / DC 500V.
- 設 定 功 能 : 高警報或低警報型式,使用者可自行設定,每一警報接點動作時各有一LED燈亮.
- 設 定 範 圍 : 0 ~ ± 19999 Counts 可調.
- 不 動 作 帶 : 0 ~ 9999 Counts 可調.
- 時 間 延 遲 : 0 ~ 99 秒可調.
- 接 點 容 量 : SPDT AC 120V 5A, 250V 3A, DC 24V 3A.
- 隔 離 能 力 : AC 1600V/Min.輸入/輸出/電源之間.
- 類 比 輸 出 能 力 : Open Collect 型式,使用範圍 : DC 5 ~ 30V . 5 ~ 100mA Maximum.
- 數 位 輸 出 能 力 : 採用RS-485輸出,傳輸速度 1200,2400,4800,9600,19200 Baud Rate 可自行選擇.
- 線 性 及 再 線 性 : $\leq 0.1\%$
- 共 模 互 斥 比 : $\geq 120\text{db}$ DC to 60Hz.
- 長 期 穩 定 性 : 年漂移度 $\leq 0.2\%$
- 反 應 速 度 : ≤ 1 秒.
- 漣 波 : $\leq 0.1\%$ rms RO.
- 溫 度 係 數 : $\leq 80\text{ppm}/^{\circ}\text{C}$ From $0 \sim 60^{\circ}\text{C}$; $\leq 50\text{ppm}/25^{\circ}\text{C} \pm 5^{\circ}\text{C}$.
- 適 用 環 境 : $-10^{\circ}\text{C} \sim +65^{\circ}\text{C}$ 20 ~ 95% RH 不結露.
- 存 放 條 件 : $-20^{\circ}\text{C} \sim +75^{\circ}\text{C}$ 20 ~ 95% RH 不結露.
- 工 作 電 源 : 輔助寬電源 AC 85 ~ 265V 45 ~ 70Hz ; DC 85 ~ 300V 或 DC 20 ~ 72V.
- 外 殼 材 質 : 不助燃性之ABS射出成型-符合UL 94 CLASS V-O.
- 固 定 方 式 : 軌道固定式及掛壁式二種通用.



接 線 圖



外型尺寸(mm)

