

S-Bond 數顯型 熱電偶式(1對2)溫度傳送器

型式: FTC2 - □ □ □ □



輸入信號		輸出信號 1		輸出信號 2		輔助電源	
J	J TYPE -210 ~ 760°C / -410 ~ 1300°F	2	DC 0 ~ 20mA	2	DC 0 ~ 20mA	2	AC/DC 85 ~ 265V
K	K TYPE -270 ~ 1370°C / -520 ~ 2500°F	3	DC 4 ~ 20mA	3	DC 4 ~ 20mA	3	DC 24V
E	E TYPE -270 ~ 800°C / -520 ~ 1500°F	4	DC 0 ~ 5V	4	DC 0 ~ 5V	4	DC 48V
T	T TYPE -270 ~ 400°C / -520 ~ 760°F	5	DC 1 ~ 5V	5	DC 1 ~ 5V		
R	R TYPE -50 ~ 1760°C / -120 ~ 3200°F	6	DC 0 ~ 10V	6	DC 0 ~ 10V		
S	S TYPE -50 ~ 1760°C / -120 ~ 3200°F	7	4~20mA 不帶電	7	4~20mA 不帶電		
B	B TYPE 50 ~ 1760°C / 120 ~ 3200°F	N	不需輸出	R	RS-485 Modbus		
Y	其它	Y	其它	Y	其它	Y	其它

規 範

特 性 : 輸入型態 (J . K . E . T . R . S . B) 和溫度顯示全範圍及輸出信號可自行調改,無切換誤差.

精 確 度 : $\pm 0.2\%RO$ at $23^{\circ}C \pm 5^{\circ}C$.

冷 點 補 償 : $\leq 0.03^{\circ}C/^{\circ}C$, 在 $10 \sim 40^{\circ}C$ 以內.

顯 示 範 圍 : 0.3"高亮度紅色LED 4-1/2 位數 = $0 \sim \pm 19999$ Counts.

調 整 範 圍 : 數位式按鍵調整.

輸 入 阻 抗 : $\geq 1M\Omega$.

保 護 能 力 : 輸入及輸出開路或短路無損害.可抗Surge, EMI, RFI.

絕 緣 阻 抗 : $\geq 100M\Omega / DC 500V$.

隔 離 能 力 : AC 1600V/Min.輸入/輸出/電源之間.

類 比 輸 出 能 力 : 電流輸出: $\leq 500\Omega$ 在輸出20mA時,電壓輸出: 10mA Maximum.

數 位 輸 出 能 力 : 採用RS-485輸出,傳輸速度 1200,2400,4800,9600,19200 Baud Rate 可自行選擇.

線 性 及 再 線 性 : $\leq 0.1\%$

共 模 互 斥 比 : $\geq 120db$ DC to 60Hz.

長 期 穩 定 性 : 年漂移度 $\leq 0.2\%$

反 應 速 度 : ≤ 1 秒.

漣 波 : $\leq 0.1\%rms RO$.

溫 度 係 數 : $\leq 80ppm/^{\circ}C$ From $0 \sim 60^{\circ}C$; $\leq 50ppm/25^{\circ}C \pm 5^{\circ}C$.

適 用 環 境 : $-10^{\circ}C \sim +65^{\circ}C$ 20 ~ 95% RH 不結露.

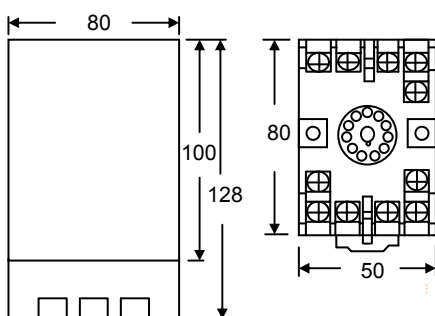
存 放 條 件 : $-20^{\circ}C \sim +75^{\circ}C$ 20 ~ 95% RH 不結露.

工 作 電 源 : 輔助寬電源 AC 85 ~ 265V 45 ~ 70Hz; DC 85 ~ 300V 或 DC 20 ~ 72V.

外 殼 材 質 : 不助燃性之ABS射出成型—符合UL 94 CLASS V-O.

固 定 方 式 : 軌道固定式及掛壁式二種通用.

外型尺寸(mm)



接線圖

