

S-Bond 壓力 荷重(Load Cell)傳送器

型式: KB — □ □ □

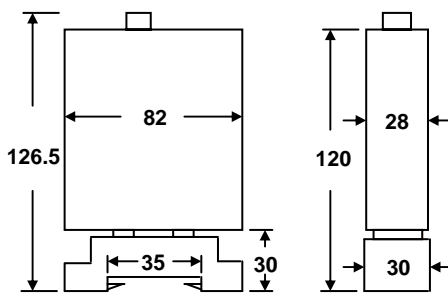


輸入信號		輸出信號		輔助電源	
1	2mV/V	1	DC 0 ~ 10mA	2	AC/DC 85 ~ 265V
2	3mV/V	2	DC 0 ~ 20mA	3	DC 24V
		3	DC 4 ~ 20mA	4	DC 48V
		4	DC 0 ~ 5V		
		5	DC 1 ~ 5V		
		6	DC 0 ~ 10V		
Y	其它	Y	其它	Y	其它

規 範

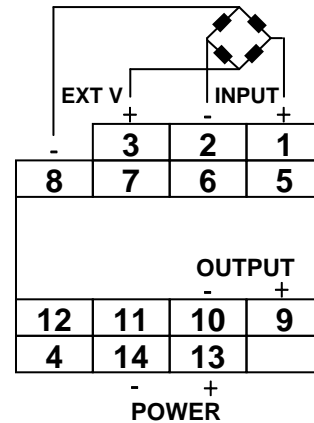
- 特 性 : 輸出信號可自行調改.
- 精 確 度 : $\pm 0.1\%RO$ at $23^{\circ}C \pm 5^{\circ}C$ (使用者調改後 $\leq \pm 0.3\%RO$ 以內).
- 絕 緣 阻 抗 : $\geq 100M\Omega / DC 500V$.
- 外 加 電 壓 : DC 2 ~ 10V, EXT最大能力DC 10V/35mA.
- 輸 出 能 力 : 電流輸出: $\leq 500\Omega$ 在輸出20mA時電壓輸出: 10mA Maximum.
- 隔 離 能 力 : AC 1600V/Min.輸入/輸出/電源之間.
- 線 性 及 再 線 性 : $\leq 0.1\%$
- 共 模 互 斥 比 : $\geq 120db$ DC to 60Hz.
- 長 期 穩 定 性 : 年漂移度 $\leq 0.2\%$
- 調 整 範 圍 : SPAN 最小20~100%, ZERO最小0~80%.
- 反 應 速 度 : $\leq 400mS$.
- 漣 波 : $\leq 0.1\%rms RO$.
- 溫 度 係 數 : $\leq 80ppm / ^{\circ}C$ From 0~60 $^{\circ}C$; $\leq 50ppm/25^{\circ}C \pm 5^{\circ}C$.
- 適 用 環 境 : $-10^{\circ}C \sim +65^{\circ}C$ 20 ~ 95% RH 不結露.
- 存 放 條 件 : $-20^{\circ}C \sim +75^{\circ}C$ 20 ~ 95% RH 不結露.
- 工 作 電 源 : 輔助寬電源 AC 85 ~ 265V 45 ~ 70Hz ; DC 85 ~ 300V 或 DC 20 ~ 72V.
- 外 殼 材 質 : 不助燃性之ABS射出成型—符合UL 94 CLASS V—O.
- 固 定 方 式 : 軌道固定式及掛壁式二種通用.

外型尺寸(mm)



DIN RAIL

接線圖



輸出信號切換位置

輸出信號	SW1	SW2	SW3	SW4	SW5	SW6	SW7	SW8
0 ~ 1mA		ON						
0 ~ 10mA		ON				ON		
0 ~ 20mA	ON	ON				ON		
4 ~ 20mA			ON		ON	ON		
0 ~ 5V		ON					ON	
1 ~ 5V				ON			ON	
0 ~ 10V	ON	ON					ON	

輸出 V 或 mA 選擇

