

型式：**M3T** — □ □ □ □ 三組輸入  
**M4T** — □ □ □ □ 四組輸入

CE



輸入信號		類比輸出		數位輸出		* 輔助電源	
1	PT100Ω 3Wires	3	DC 4 ~ 20mA	R	RS485 Modbus	1	AC 85 ~ 265V
Y	其它	N	不要	N	不要	5	DC125V
Y	其它	Y	其它	Y	其它	Y	其它

\* 電源為DC源時,則風扇不帶電

## 規 範

功能特性：  
 1.跳脫功能 2.具手動/自動啓動風扇 3.警報音響80db/警報靜音 4.三,四組獨立溫度 5.歷史最高溫度.  
 6.三組瞬間平均溫度 7.風扇獨立隱藏保險絲 8.電源獨立隱藏保險絲 9.開機測試輸出接點.  
 10.風扇週期自動運轉. 11.鍵盤鎖.

顯示範圍：  
 -50 ~ 200°C, 0.8"高亮度紅色LED, 3位數 = 0 ~ ±999 Counts, 14 組指示燈.

精確度：  
 ± 1°C at 23°C ±3°C

保護功能：  
 偵測感溫線斷線 或 開路時,會顯示 E01. 並發出警報接點及音響.

輸出保護：  
 輸出開路或短路無損害,可抗Surge,EMI,RFI

類比輸出能力：  
 隔離型. 電流型式 ≤ 7V DC .

數位輸出能力：  
 隔離型. RS-485 輸出' 1200' 2400' 4800' 9600' 19200, 鮑率(BPS) 使用者自行選擇 .

線性修正：  
 採數位式線性修正.

耐壓能力：  
 2.0KV AC / 1分鐘 輸入/ 輸出電源/外殼之間.

衝擊波能力：  
 2.0KV 1.2X50uS.ANSI C62.41/1981.DIN IEC255-4,IEC 688-1992.

耐衝擊(震動)：  
 連續沖擊：10g,11ms, 半正弦波 1000次 .

電源保險絲：  
 獨立保護 250V AC 3A (6.3 ø×30L CLA RL).

風扇1&2保險絲：  
 獨立保護 帶電A接點 & 250V AC15A PF=1.0 (6.3 ø×30L CLA RL)

警報設定功能：  
 高警報型式,使用者可自行設定.每一警報接點動作時各有一 LED 燈亮 並發出聲響.

設定範圍：  
 0 ~ 199 Counts 使用者自行選擇 .

不動作帶：  
 0 ~ 199 Counts 使用者可自行設定.接點動作回復時達到不動作帶低值時即復歸.

警報功能：  
 1A ; 1B 接點 & 250V AC 10A .

跳脫功能：  
 1A ; 1B 接點 & 250V AC 10A .

第四組輸入：  
 獨立之高溫度值警報設定(與A.B.C.三相無關).

第四組輸入接點：  
 使用者可自行設定溫度值. 獨立接點 A 接點 & 250V AC 10A.

長期穩定性：  
 年漂移度 ≤ 0.2% /年.

溫度係數：  
 ≤ 100ppm / °C From 0 ~ 60°C ; ≤ 60ppm/25°C ±5°C.

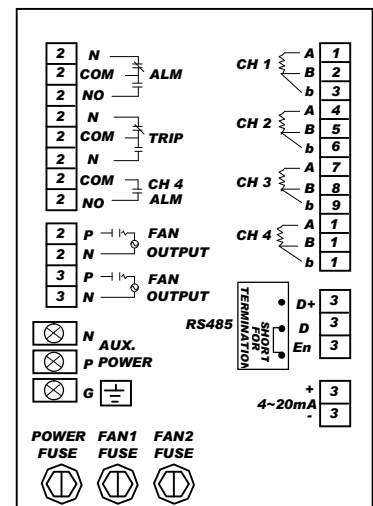
適用環境：  
 -40°C ~ +55°C 20 ~ 95% RH 不結露.

存放條件：  
 -40°C ~ +65°C 20 ~ 95% RH不結露.

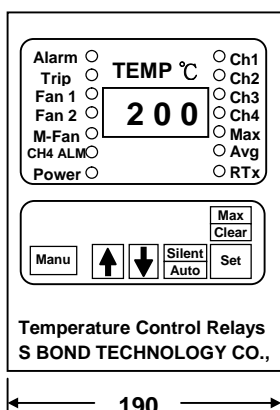
外殼材質：  
 金屬外殼. 面板防水等級IP51 .

固定方式：  
 盤面半埋入式固定.

## 接線圖



## 外型尺寸(mm)



## 開孔尺寸(mm)

