

型式: S2D - □ □ □ □ □

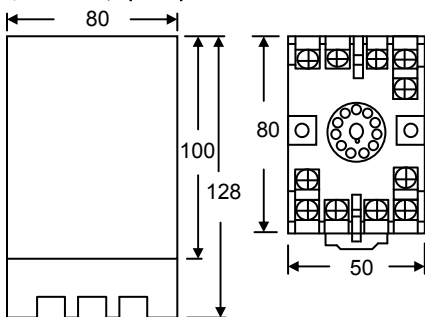


輸入信號 1		輸入信號 2		輸出信號 1		輸出信號 2		輔助電源	
1	DC 0 ~ 10mA	1	DC 0 ~ 10mA	1	DC 0 ~ 10mA	1	DC 0 ~ 10mA	2	AC/DC 85~265V
2	DC 0 ~ 20mA	2	DC 0 ~ 20mA	2	DC 0 ~ 20mA	2	DC 0 ~ 20mA	3	DC 24V
3	DC 4 ~ 20mA	3	DC 4 ~ 20mA	3	DC 4 ~ 20mA	3	DC 4 ~ 20mA	4	DC 48V
4	DC 0 ~ 5V	4	DC 0 ~ 5V	4	DC 0 ~ 5V	4	DC 0 ~ 5V		
5	DC 1 ~ 5V	5	DC 1 ~ 5V	5	DC 1 ~ 5V	5	DC 1 ~ 5V		
6	DC 0 ~ 10V	6	DC 0 ~ 10V	6	DC 0 ~ 10V	6	DC 0 ~ 10V		
Y	其 它	Y	其 它	Y	其 它	Y	其 它	Y	其 它

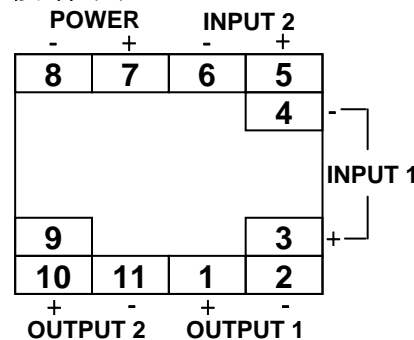
規 範

- 特 性 : 輸入及輸出信號可自行調改。
- 精 確 度 : $\pm 0.1\%RO$ at $23^{\circ}C \pm 5^{\circ}C$ (使用者調改後 $\leq \pm 0.3\%RO$ 以內).
- 輸入阻 抗 : 電壓輸入 $\geq 1M\Omega$, 電流輸入 $\leq 50\Omega$.
- 絕 緣 阻 抗 : $\geq 100M\Omega / DC 500V$.
- 輸 出 能 力 : 電流輸出: $\leq 500\Omega$ 在輸出20mA時, 電壓輸出: 10mA Maximum.
- 隔 離 能 力 : AC 1600V/Min, 輸入/輸出/電源之間.
- 輸入保護能力 : $\geq DC 2V$ 時 $\leq 300Vrms$ 連續. $\leq DC 2V$ 時 $\leq 150Vrms$ 連續. $\leq DC 20mA$ 時 $\leq 150mA$ 連續.
- 輸出保護能力 : 輸出開路或短路無損害, 可抗 Surge, EMI, RFI
- 線性及再線性 : $\leq 0.1\%$ 形式.
- 共模互斥比 : $\geq 120db$ DC to 60Hz.
- 長期穩定性 : 年漂移度 $\leq 0.2\%$
- 調 整 範 圍 : SPAN 及 ZERO $\pm 10\%$.
- 反 應 速 度 : $\leq 400mS$.
- 漣 波 : $\leq 0.1\%rms RO$.
- 溫 度 係 數 : $\leq 80ppm / ^{\circ}C$ From $0 \sim 60^{\circ}C$; $\leq 50ppm / 25^{\circ}C \pm 5^{\circ}C$.
- 適 用 環 境 : $-10^{\circ}C \sim +65^{\circ}C$ 20 ~ 95% RH 不結露.
- 存 放 條 件 : $-20^{\circ}C \sim +75^{\circ}C$ 20 ~ 95% RH 不結露.
- 工 作 電 源 : 輔助寬電源 AC 85 ~ 265V 45 ~ 70Hz; DC 85 ~ 300V 或 DC 20 ~ 72V.
- 外 殼 材 質 : 不助燃性之ABS射出成型一符合UL 94 CLASS V-O.
- 固 定 方 式 : 軌道固定式及掛壁式二種通用.

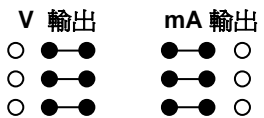
外型尺寸(mm)



接線圖



輸出 V 或 mA 選擇



輸入信號切換位置

輸入信號	SW1	SW2	SW3	SW4	SW5	SW6
0 ~ 10mA		ON		ON		ON
0 ~ 20mA		ON				ON
4 ~ 20mA		ON			ON	
0 ~ 5V	ON		ON			ON
1 ~ 5V	ON		ON		ON	
0 ~ 10V	ON					ON

輸出信號 OUTPUT 1 及 OUTPUT 2 切換位置

輸出信號	SW1	SW2	SW3	SW4	SW5	SW6	SW7	SW8
0 ~ 1mA		ON						
0 ~ 10mA		ON				ON		
0 ~ 20mA	ON	ON				ON		
4 ~ 20mA			ON		ON	ON		
0 ~ 5V		ON					ON	
1 ~ 5V				ON			ON	
0 ~ 10V	ON	ON					ON	

