

S-Bond 脈波→脈波(F to F)傳送器

型式：**SFF** — □ □ □ 單組輸出
SFF2 — □ □ □ □ 雙組輸出

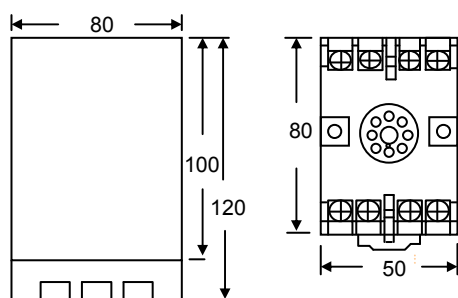


輸入信號		輸出信號 1		輸出信號 2		輔助電源	
1	Open Collect (光耦合型式)	1	0 ~ 5 Hz	1	0 ~ 5 Hz	2	AC/DC 85 ~ 265V
		2	0 ~ 50 Hz	2	0 ~ 50 Hz	3	DC 24V
2	Voltage Pulse (電壓型式)	3	0 ~ 100 Hz	3	0 ~ 100 Hz	4	DC 48V
		4	0 ~ 1 KHz	4	0 ~ 1 KHz		
3	Pealy Contact (乾接點型式)	5	0 ~ 10 KHz	5	0 ~ 10 KHz		
Y	其 它	Y	其 它	Y	其 它	Y	其 它

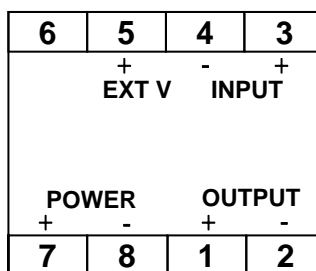
規 範

- 精 確 度 : $\pm 0.01\%RO$ at $23^{\circ}C \pm 5^{\circ}C$.
- 外 加 電 源 : DC 12V, 30mA Maximun.
- 輸 入 型 式 : 光耦合型式DC 12V,3mA, 電壓型式2V P-P~50V P-P, 乾接點型式DC 12V,3mA.
- 絕 緣 阻 抗 : $\geq 100M\Omega$ / DC 500V.
- 輸 出 形 式 : Open Collect 型式,使用範圍:DC 5~30V,5~100mA .
- 隔 離 能 力 : AC 1600V/Min.輸入/輸出/電源之間.
- 輸 出 保 護 能 力 : 輸出開路或短路無損害,可抗 Surge,EMI,RFI
- 共 模 互 斥 比 : $\geq 120db$ DC to 60Hz.
- 長 期 穩 定 性 : 年 漂 移 度 $\leq 0.1\%$
- 反 應 速 度 : $\leq 400mS$.
- 適 用 環 境 : $-10^{\circ}C \sim +65^{\circ}C$ 20 ~ 95% RH 不結露.
- 存 放 條 件 : $-20^{\circ}C \sim +75^{\circ}C$ 20 ~ 95% RH 不結露.
- 工 作 電 源 : 輔助寬電源 AC 85~265V 45~70Hz ; DC 85~300V 或 DC 20~72V.
- 外 殼 材 質 : 不助燃性之ABS射出成型—符合UL 94 CLASS V—O.
- 固 定 方 式 : 軌道固定式及掛壁式二種通用.

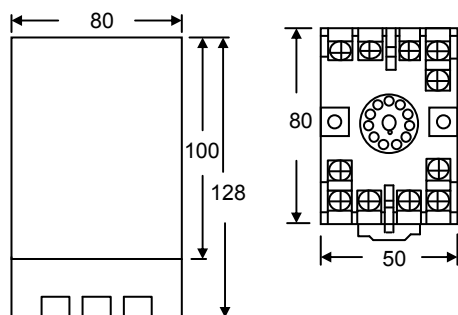
外型尺寸 (mm) : SFF



接線圖



外型尺寸 (mm) : SFF2



接線圖

