

S-Bond 開度 水位 位置(Potentiometer)傳送器

型式: **SP** — 單組輸出
SP2 — 雙組輸出

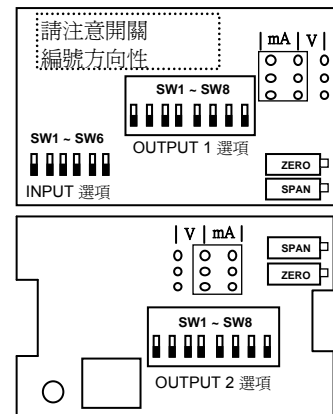
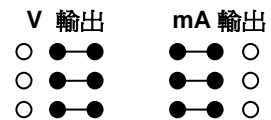


輸入信號		輸出信號 1		輸出信號 2		輔助電源	
1	0 To 100Ω ~ 10KΩ 3Wires	1	DC 0 ~ 10mA	1	DC 0 ~ 10mA	2	AC/DC 85~265V
		2	DC 0 ~ 20mA	2	DC 0 ~ 20mA	3	DC 24V
		3	DC 4 ~ 20mA	3	DC 4 ~ 20mA	4	DC 48V
		4	DC 0 ~ 5V	4	DC 0 ~ 5V		
		5	DC 1 ~ 5V	5	DC 1 ~ 5V		
		6	DC 0 ~ 10V	6	DC 0 ~ 10V		
Y	其 它	Y	其 它	Y	其 它	Y	其 它

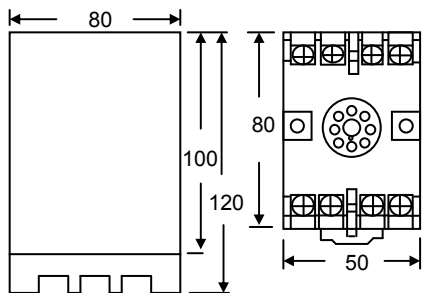
規 範

- 特 性 : 輸入及輸出信號可自行調改。
- 精 確 度 : 0.1%RO at 23°C±5°C (使用者調改後 ≤ ±0.3%RO以內)。
- 量 測 範 圍 : 0 To 100Ω ~ 10KΩ可選用。
- 絕 緣 阻 抗 : ≥ 100MΩ/ DC 500V。
- 輸 出 能 力 : 電流輸出: ≤ 500Ω在輸出20mA時,電壓輸出: 10mA Maximum。
- 輸 出 保 護 : 輸出開路或短路無損害。可抗Surge, EMI, RFI。
- 隔 離 能 力 : AC 1600V/Min.輸入/輸出/電源之間。
- 線 性 及 再 線 性 : ≤ 0.1%形式。
- 共 模 互 斥 比 : ≥ 120db DC to 60Hz。
- 長 期 穩 定 性 : 年漂移度 ≤ 0.2%
- 調 整 範 圍 : SPAN 最小20 ~ 100%, ZERO最小0 ~ 80%。
- 反 應 速 度 : ≤ 400mS。
- 漣 波 : ≤ 0.1%rms RO。
- 溫 度 係 數 : ≤ 80ppm / °C From 0~60°C ; ≤ 50ppm/25°C±5°C。
- 適 用 環 境 : -10°C ~ +65°C 20 ~ 95% RH 不結露。
- 存 放 條 件 : -20°C ~ +75°C 20 ~ 95% RH 不結露。
- 工 作 電 源 : 輔助寬電源 AC 85~265V 45~70Hz ; DC 85~300V 或 DC 20~72V。
- 外 殼 材 質 : 不助燃性之ABS射出成型—符合UL 94 CLASS V-O。
- 固 定 方 式 : 軌道固定式及掛壁式二種通用。

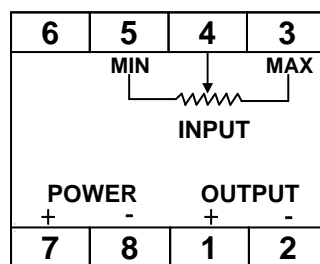
輸出 V 或 mA 選擇



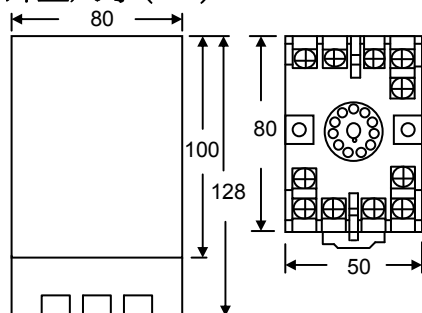
外型尺寸 (mm) : SP



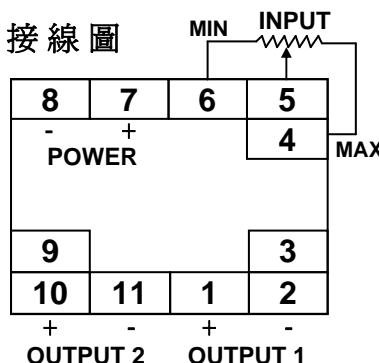
接線圖



外型尺寸 (mm) : SP2



接線圖



輸出 OUTPUT 1 及 OUTPUT 2 切換位置

輸出信號	SW1	SW2	SW3	SW4	SW5	SW6	SW7	SW8
0 ~ 1mA		ON						
0 ~ 10mA		ON				ON		
0 ~ 20mA	ON	ON				ON		
4 ~ 20mA			ON		ON	ON		
0 ~ 5V		ON					ON	
1 ~ 5V				ON			ON	
0 ~ 10V	ON	ON					ON	