

型式: **SS** — 單組輸出  
**SS2** — 雙組輸出

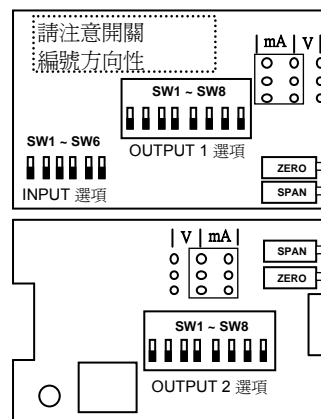
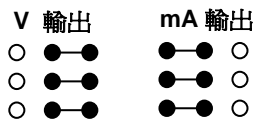


輸入信號		輸出信號 1		輸出信號 2		輔助電源	
1	DC 4~20mA 2Wires EXT : DC 24V	1	DC 0 ~ 10mA	1	DC 0 ~ 10mA	2	AC/DC 85~265V
		2	DC 0 ~ 20mA	2	DC 0 ~ 20mA	3	DC 24V
		3	DC 4 ~ 20mA	3	DC 4 ~ 20mA	4	DC 48V
		4	DC 0 ~ 5V	4	DC 0 ~ 5V		
		5	DC 1 ~ 5V	5	DC 1 ~ 5V		
		6	DC 0 ~ 10V	6	DC 0 ~ 10V		
Y	其 它	Y	其 它	Y	其 它	Y	其 它

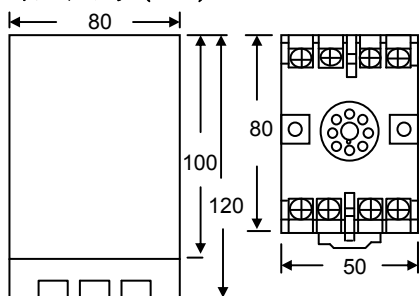
## 規 範

- 特 性 : 輸出信號可自行調改。
- 精 確 度 :  $\pm 0.1\%RO$  at  $23^{\circ}C \pm 5^{\circ}C$  (使用者調改後  $\leq \pm 0.3\%RO$  以內)。
- 供 給 電 壓 : DC 24~28V (Without Load)。
- 輸 入 阻 抗 :  $\leq 50\Omega$ 。
- 絕 緣 阻 抗 :  $\geq 100M\Omega$  / DC 500V。
- 輸 出 能 力 : 電流輸出 :  $\leq 500\Omega$  在輸出20mA時, 電壓輸出 : 10mA Maximum。
- 隔 離 能 力 : AC 1600V/Min. 輸入/輸出/電源之間。
- 輸 入 保 護 能 力 :  $\leq DC 20mA$  時  $\leq 150mA$  連續。
- 輸 出 保 護 能 力 : 輸出開路或短路無損害, 可抗 Surge, EMI, RFI
- 線 性 及 再 線 性 :  $\leq 0.1\%$  形式。
- 共 模 互 斥 比 :  $\geq 120db$  DC to 60Hz。
- 長 期 穩 定 性 : 年 漂 移 度  $\leq 0.2\%$
- 調 整 範 圍 : SPAN 及 ZERO  $\pm 10\%$ 。
- 反 應 速 度 :  $\leq 400mS$ 。
- 漣 波 :  $\leq 0.1\%rms RO$ 。
- 溫 度 係 數 :  $\leq 80ppm / ^{\circ}C$  From  $0 \sim 60^{\circ}C$  ;  $\leq 50ppm / 25^{\circ}C \pm 5^{\circ}C$ 。
- 適 用 環 境 :  $-10^{\circ}C \sim +65^{\circ}C$  20 ~ 95% RH 不結露。
- 存 放 條 件 :  $-20^{\circ}C \sim +75^{\circ}C$  20 ~ 95% RH 不結露。
- 工 作 電 源 : 輔助寬電源 AC 85~265V 45~70Hz ; DC 85~300V 或 DC 20~72V。
- 外 殼 材 質 : 不助燃性之ABS射出成型—符合UL 94 CLASS V-O。
- 固 定 方 式 : 軌道固定式及掛壁式二種通用。

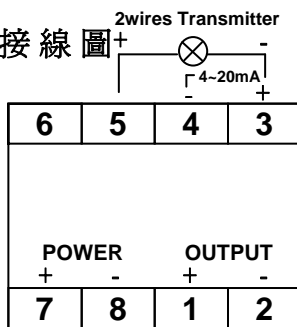
## 輸出 V 或 mA 選擇



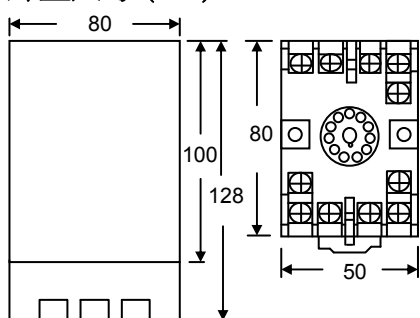
## 外型尺寸 (mm) : SS



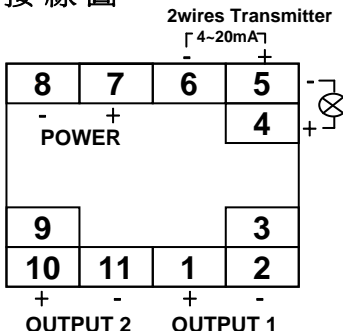
## 接線圖



## 外型尺寸 (mm) : SS2



## 接線圖



## 輸出信號 OUTPUT 1 及 OUTPUT 2 切換位置

輸出信號	SW1	SW2	SW3	SW4	SW5	SW6	SW7	SW8
0 ~ 1mA		ON						
0 ~ 10mA		ON				ON		
0 ~ 20mA	ON	ON				ON		
4 ~ 20mA			ON		ON	ON		
0 ~ 5V		ON					ON	
1 ~ 5V				ON				ON
0 ~ 10V	ON	ON						ON