

S-Bond 兩線式直流信號傳送器

型式：**SS3** — □ □ □ 3組輸出
SS4 — □ □ □ 4組輸出

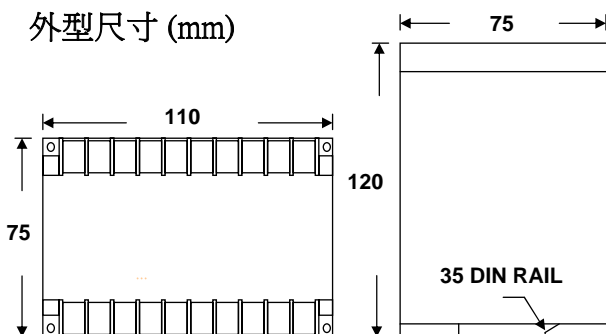


輸入信號		輸出信號		輔助電源	
1	DC 4~20mA 2Wires EXT : DC 24V	1	DC 0 ~ 10mA	2	AC/DC 85~265V
		2	DC 0 ~ 20mA	3	DC 24V
		3	DC 4 ~ 20mA	4	DC 48V
		4	DC 0 ~ 5V		
		5	DC 1 ~ 5V		
		6	DC 0 ~ 10V		
Y	其 它	Y	其 它	Y	其 它

規 範

- 精 確 度 : $\pm 0.1\%RO$ at $23^{\circ}C \pm 5^{\circ}C$.
- 供 給 電 壓 : DC 24 ~ 28V (Without Load).
- 輸 入 阻 抗 : 電壓輸入 $\geq 1M\Omega$, 電流輸入 $\leq 50\Omega$.
- 絕 緣 阻 抗 : $\geq 100M\Omega / DC 500V$.
- 輸 出 能 力 : 電流輸出: $\leq 500\Omega$ 在輸出20mA時, 電壓輸出: 10mA Maximum.
- 隔 離 能 力 : AC 1600V/Min.輸入/輸出/電源之間.
- 輸 入 保 護 能 力 : $\geq DC 2V$ 時 $\leq 300Vrms$ 連續. $\leq DC 2V$ 時 $\leq 150Vrms$ 連續. $\leq DC 20mA$ 時 $\leq 150mA$ 連續.
- 輸 出 保 護 能 力 : 輸出開路或短路無損害, 可抗 Surge, EMI, RFI
- 線 性 及 再 線 性 : $\leq 0.1\%$ 形式.
- 共 模 互 斥 比 : $\geq 120db$ DC to 60Hz.
- 長 期 穩 定 性 : 年 漂 移 度 $\leq 0.2\%$
- 調 整 範 圍 : SPAN 及 ZERO $\pm 10\%$.
- 反 應 速 度 : $\leq 400ms$.
- 漣 波 : $\leq 0.1\%rms RO$.
- 溫 度 係 數 : $\leq 80ppm / ^{\circ}C$ From $0 \sim 60^{\circ}C$; $\leq 50ppm / 25^{\circ}C \pm 5^{\circ}C$.
- 適 用 環 境 : $-10^{\circ}C \sim +65^{\circ}C$ 20 ~ 95% RH 不結露.
- 存 放 條 件 : $-20^{\circ}C \sim +75^{\circ}C$ 20 ~ 95% RH 不結露.
- 工 作 電 源 : 輔助寬電源 AC 85~265V 45~70Hz ; DC 85~300V 或 DC 20~72V.
- 外 殼 材 質 : 不助燃性之ABS射出成型—符合UL 94 CLASS V-O.
- 固 定 方 式 : 軌道固定式.

外型尺寸 (mm)



接線圖

