

型號

EZ33



電壓輸入		搭配專用 CT				選配功能			輔助電源	
1	AC50~600V	1	0~5A	5	0~400A	1	需量功能	3	DC 10~30V	全功能運轉狀態 消耗≤3VA
		2	0~60A	6	0~600A	2	31 諧波功能			
		3	0~100A	7	0~1000A	3	需量+諧波			
		4	0~200A	8	0~2000A					
Y	其它	Y	其它			N	不要		Y	其它

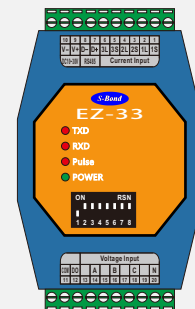
外接貫穿式



外接開口式



Rogowski coil



規 範

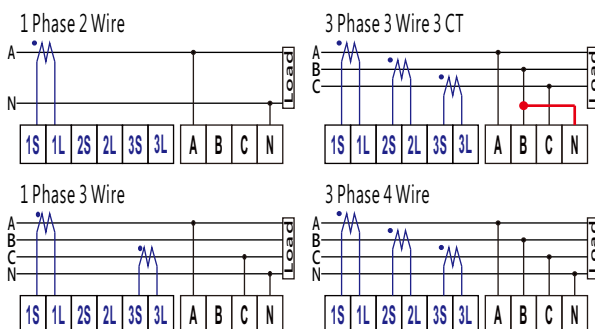
偵測值	通訊讀值範圍	單位	電錶準確度	解析度	相序 A	相序 B	相序 C	總和 Σ	平均
V	0~199999999	V / kV / MV	0.20 %	0.01	●	●	●		●
A	0~199999999	A / kA / MA	0.20 %	0.001	●	●	●		●
W	0~±199999999	W / kW / MW	0.50 %	0.1	●	●	●	●	
var	0~±199999999	var / kvar / Mvar	1.00 %	0.1	●	●	●	●	
VA	0~199999999	VA / kVA / MVA	0.50 %	0.1	●	●	●	●	
PF	0~±1.000	PF	0.50 %	0.001	●	●	●		●
Wh	0~999999999	Wh	0.50 %	1				●	
varh	0~999999999	varh	1.00 %	1				●	
VAh	0~999999999	VAh	0.50 %	1				●	
Hz	45.00~75.00	Hz	0.01 %	0.01	●				
需量	0~±199999999	W / kW / MW	0.50 %	0.1				●	
31 諧波	0~100.00	%	2.00 %	0.01	●	●	●	●	

接線模式	3P4W、3P3W-3CT、3P3W-2CT、1P3W、1P2W、自動模式。
相序調整功能	電壓 V1、V2、V3 可任意互換、各相電流方向可任意改變，使用通訊設定「無需停電」，即可修正配線相序錯誤問題。
時間記錄功能	1.開機運轉時間。 2.負載運轉時間(記錄條件可設定 V 或 A)。
需量功能	最大需量記錄，具備 BLOCK 區塊式與 ROLL 滑動式，時間 1~60 分鐘可設定。
諧波功能	電壓及電流"總諧波 THD" 與電壓及電流各相 1~31 諧波取樣。
數位輸出	一組 DO：12~240Vac-dc / 120mA max 可設為警報或 kWh Pulse。
通訊功能	採用 RS-485 Modbus-RTU 輸出，指撥開關設定 Baud Rate：4800、9600、19200、38400，Frame：N.8.1、E.8.1。
保護能力	輸出開路或短路無損害，可抗 Surge、EMI、RFI。
隔離能力	AC 1600V/min 輸入 / 輸出 / 電源 / 外殼之間，AC 2000V/min 輸入 or 電源 / 外殼之間，DIN IEC 688。
長期穩定度	年漂移度 ≤ 0.2%。
溫度係數	≤ 80ppm / °C From 0~60°C； ≤ 50 ppm / °C From 25°C ± 5°C。
使用環境	-10°C ~ +65°C 20 ~ 90% RH 不結露。存放條件：-20°C ~ +75°C 20 ~ 90% RH 不結露。
外殼材質	不助燃性之 ABS 射出成型~符合 UL 94 CLASS V-0。
安裝方式	盤面固定式或 DIN RAIL 35mm 軌道固定式。
安規認證	EMI： EN 61000-6-4:2007 IEC 61000-6-4 CISPR 16-2-1:2006 Clause 7.4.1 CISPR 16-1-2:2003 Clause 4.3 CISPR 16-2-3:2006 EN61000-3-2:2006+A2:2009 EN61000-3-3:2008 EMS： EN 61000-6-2:2005 IEC 61000-6-2 IEC 61000-4-2:2008 IEC 61000-4-5:2005 IEC 61000-4-6:2008 IEC 61000-4-8:2009 IEC 61000-4-11:2004 IEC 61000-4-3:2006+A1:2008+A2:2010 IEC 61000-4-4:2004+A1:2010 ANSI C37.90a (IEC 61000-4-12:2006)

接線圖

Voltage Input									
COM	DO		A	B	C	N			
11	12	13	14	15	16	17	18	19	20

10	9	8	7	6	5	4	3	2	1
V-	V+	D-	D+	3L	3S	2L	2S	1L	1S
DC10~30V		RS485		Current Input					



外型尺寸

