

簡易多功能量測轉換器

EZ33 操作說明手冊 v06



晨邦科技有限公司

S-Bond Technology Corp.

台北縣新店市寶興路 45 巷 8 弄 16 號 2 樓

5F, No. 2, Alley 8, Lane 45, Paohsin Rd., Hsin Tien City, Taipei, Taiwan

TEL : 02-29122766

FAX : 02-29146838

Web : www.sbond.asia

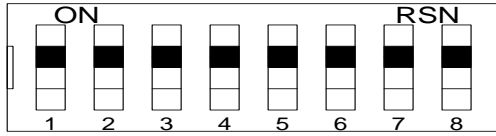
E-mail : sales@sbond.asia

規格：

測量系統：單相 2 線、單相 3 線、3 相 3 線、3 相 4 線（利用接線來選擇）
 電 源：DC10~30V
 P T 1 s t：100~500000
 P T 2 s t：100~400
 C T 比值：1~5000 倍
 隔 離：1kV RMS 輸入/輸出，輸出/電源
 存 儲 器：所有的設置及電能量數據
 信號頻率：45~65Hz
 絕緣強度：1kV AC/1min 輸入/輸出之間
 輸入電壓：額定值線電壓 AC50~600V_{L-L}
 測量形式—有效值 (TRMS)
 輸入電流：額定值依定購勾式 CT
 連續測量形式—有效值 (TRMS)
 通 訊：RS-485，Modbus -RTU
 鮑 率：4800、9600、19200、38400
 位 址：1~31
 通訊格式：N.8.1, E.8.1
 接點輸出：Watt Hour Pulse Output (二次) (接點容量 250V; 0.1A)
 操作溫度：0~50°C RH. 95% 無凝露
 儲存溫度：-10~60°C RH. 95% 無凝露
 安 裝：軌道固定式
 外型尺寸：125 x 72 x 42 mm

測量項目及顯示：

項目	R 相	S 相	T 相	總數	平均	精密度	最大顯示
相 電 壓	V1	V2	V3		V _E	±0.25%	0.01 ~ 999999.99
線 電 壓	V12	V23	V13				
電 流	A1	A2	A3		A _E	±0.5%	
有效功率	W1	W2	W3	ΣW		±1%	0.1 ~ 9999999.9
無效功率	Var1	Var2	Var3	ΣVar		±1%	0.1 ~ 9999999.9
視在功率	VA1	VA2	VA3	ΣVA		±1%	0.1 ~ 9999999.9
功率因數	PF1	PF2	PF3		ΣPF	±1%	±1.000
瓦 時				WH		±1%	12 位數 WH
乏 時				VarH		±1%	12 位數 VarH
頻 率						±0.02%	45.00 Hz ~ 65.00 Hz
精密度範圍				PF：0.5~±1.0		測量範圍	
V：10~100%				Hz：45~65Hz		V：0~120%	
A：5~100%						A：依 CT	



指撥開關

Address:

Switch	1	2	3	4	5
ON	2^0	2^1	2^2	2^3	2^4
Range	1~31				

Baud Rate:

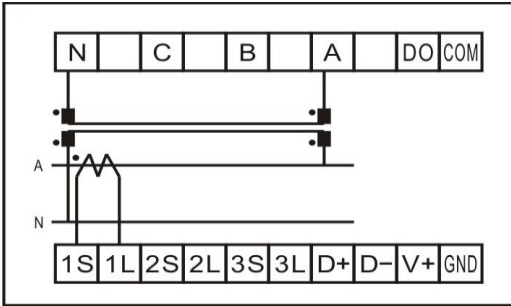
Switch	6	7	Baud Rate
	OFF	OFF	4800
	OFF	ON	9600
	ON	OFF	19200
	ON	ON	38400

Frame:

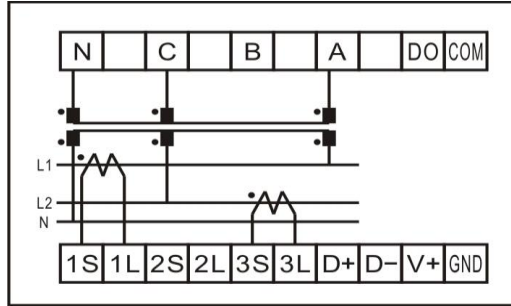
Switch	8	Frame
	OFF	N.8.1
	ON	E.8.1

接線圖：

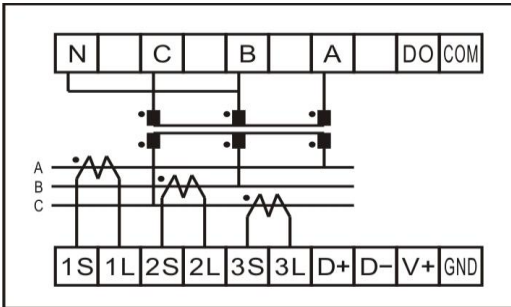
單相二線式/1CT



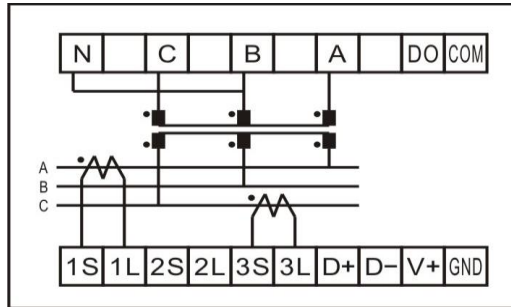
單相三線式/2CT



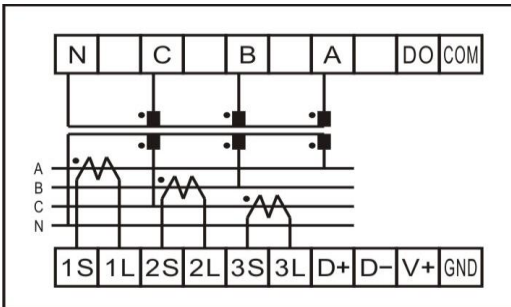
三相三線式/2CT



三相三線式/3CT



三相四線式/3CT



通訊：

1、通訊協定

採用 Modbus protocol-RTU 模式之通訊協定。

編碼	8 位元之 2 進位制數值
起始位元	1 位
數據位元	8 位
奇偶校驗位元	1 位：有奇偶校驗位元 無：無奇偶校驗位元
停止位元	1 位：有奇偶校驗位元 2 位：無奇偶校驗位元
錯誤校驗	CRC(冗餘循環碼)

初始結構 = ≥ 4 字節的時間

位址碼 = 1 字節

功能碼 = 1 字節

數據區 = N 字節

錯誤校驗 = 16 位 CRC 碼

結束結構 = ≥ 4 字節的時間

2、結構

位址碼	功能碼	數據區	校驗碼
8 位元	8 位元	N x 8 位元	16 位元

3、位址區

位址碼為訊息組的起始位元組(8 位元)，從 1~247 這個位元組表示由用戶設置位址的僕站將接收由主站發送來的訊息。每個僕站都必須有唯一的位址碼，並且只有符合位址碼之僕站才能回應。當僕站回應訊息時，其位址碼表示其訊息來自何處。

4、功能區

主站發送之功能碼告訴僕站要執行之任務，以下列出功能碼都有具體的含義及操作

代碼	含義	操作
03	讀取數據	讀取當前暫存器一個或多個之二進位值
06	預置單一暫存器	把設置之二進位值寫入單一暫存器

5、數據區

數據區包含需要僕站執行之動作或由僕站採集的返送訊息，這些訊息可以是數值，參考地址等等。例如：功能碼告訴僕站讀取暫存器的值，則數據區必包含要讀取暫存器的起始位址及讀取長度，對於不同的僕站，位址和數據訊息都不相同。

6、錯誤校驗碼

主站或僕站可用校驗碼進行判別接收訊息是否出錯，當訊息在傳送過程中，由於電子雜訊或其他的干擾，而產生不確定性的變化，錯誤校驗碼可以保證主站或僕站在傳送過程中出錯的訊息不被認定，如此可確立系統的可靠性。(錯誤校驗採 CRC-16 校驗方法)

※位址碼. 功能碼. 數據區和錯誤校驗碼訊息組的格式都是相同的※

7、錯誤校驗碼

冗餘循環碼(CRC)包含 2 個位元組，16 位元二進位數值 CRC 碼由發送設備計算，置於發送訊息的尾部。接收訊息設備再重新計算接收到訊息 CRC 碼，比較計算得到的 CRC 碼是否與接收到的相符合，如果兩者不相符，則表明出錯，即傳訊資料不被認定就執行錯誤處理。

CRC 計算方式有兩種，一種為邏輯運算，另一種為查表方式。

CRC 欄位為 2 個 16 進制 Byte，從 Address field 計算至 Data field 結束，若 PC 計算之 CRC 與接收不符，則表示資料錯誤。

邏輯運算計算步驟如下：

- (1) 將一個 16 位元暫存器填入 FFFF(Hex)，我們定義為 CRC 暫存器。
- (2) 將 CRC 暫存器的低 8 位元與 Message 的第一個 Byte 做互斥或(Exclusive OR)，結果放入 CRC 暫存器。
- (3) 將 CRC 暫存器向右移一個位元，CRC 暫存器最高位元填入 0，比較移出的位元 (定義為 SLSB)。
- (4) 若 SLSB=0，重覆步驟 3。若 SLSB=1，將 CRC 暫存器與常數 A001 (Hex) 做互斥或，結果放入 CRC 暫存器。
- (5) 重覆步驟 3 及步驟 4，直到 8 位元都做完了。
- (6) 重覆步驟 2~5，直到所有 Byte 都做完了。
- (7) 計算出來 CRC 的值需高低位元互換填入 Message 中。

Addr	Func	Data Count	Data	Data	Data	Data	CRC Lo	CRC Hi
------	------	------------	------	------	------	------	--------	--------

8、讀取暫存器 (Function Code = 03 Hex)

Query：

Start of Frame	Address Field	Function Code	Start Address	Number of	Error Check	End of Frame
----------------	---------------	---------------	---------------	-----------	-------------	--------------

Start of frame : Starting message marker

Address Field : 欲讀取之位址 (1 Byte)

Function Code : 03 Hex (1 Byte)

Start Address : 第一個暫存器之位址 (2 Byte)

Number of Registers : 欲讀取多少個 Word

Error Check : 16 bit CRC

End of Frame : End message marker

Response：

Start of Frame	Address Field	Function Code	Number Of Date Byte Count	D0, D1.. Dn	Error Check	End of Frame
----------------	---------------	---------------	---------------------------	-------------	-------------	--------------

Start of frame : Starting message marker

Address Field : 回傳 Transducer 之位址 (1 Byte)

Function Code : 03 Hex (1 Byte)

Number of data byte count : 00~?? Hex (1 byte) ;

即 D0~Dn 的 Byte 數。

D0~Dn : Data

Error Check : CRC

End of Frame : End message marker

9、Error Message

Transducer Response：

Start of Frame	Address Field	Function Code	Error Code	Error Check	End of Frame
----------------	---------------	---------------	------------	-------------	--------------

Start of Frame : Starting message marker

Address Field : Transducer Address

Function Code : PC 傳送之 Function Code 最高位元設為 1。

Error Check : CRC

End of Frame : End message marker。

Error Code : 01 : 錯誤 Function

02 : 錯誤 Data Address

03 : 錯誤 Data Value

通訊功能說明

1、讀取暫存器內容：(Function code：03H)

此一功能允許使用者選取量測值，記錄資料及系統所設定參數

Address	Function	Data start Addr Hi	Data start Addr Low	Data of Regs Hi	Data of Regs Low	CRC 16 Hi	CRC 16 Low
01H	03H	03H	E8H	00H	01H		

Response：所回傳的資料中包含了僕站的位置，功能碼，資料的長度，資料位元組及檢查碼

Address	Function	Data count	Data Hi	Data Low	CRC 16 Hi	CRC 16 Low
01H	03H	02H	27H	10H		

2、變更單一暫存器的內容：(Function code：06H)

此一功能允許使用者變更任何經許可的單一暫存器位置，但其變更的資料必須是在被接收的範圍內，當此表在正常的工作狀態下，此功能在任何時間均可執行。

Address	Function	Data of Regs Hi	Data of Regs Low	Value Hi	Value Low	CRC 16 Hi	CRC 16 Low
01H	06H	0BH	B8H	00H	01H		

Response：在常態回應時，回應通常延遲至暫存器變更之後

Address	Function	Data of Regs Hi	Data of Regs Low	Value Hi	Value Low	CRC 16 Hi	CRC 16 Low
01H	06H	0BH	B8H	00H	01H		

3、錯誤訊息

Address	Function	Error code	CRC 16 Hi	CRC 16 Low
01H	83H	02H		

其功能碼的最高位元更改為 high

錯誤碼：01= 錯誤的功能碼 (Error Function)

02= 錯誤的資料位置 (Error Data Address)

03= 錯誤的資料值 (Error Data Value)

Modbus RTU RS485 通訊表格

Type : R 讀取

W 寫入

Modbus RTU Mode (Base0)

Modbus Hour Map Address

Register Number	Register Name	Type	Saved	Units	Range	Register Description
1050	Imp_WH	R	Y	100M WH	0~9999	
1051		R	Y	10K WH	0~9999	
1052		R	Y	1 WH	0~9999	
1053	exp_WH	R	Y	100M WH	0~9999	
1054		R	Y	10K WH	0~9999	
1055		R	Y	1 WH	0~9999	
1056	Imp_VarH	R	Y	100M VarH	0~9999	
1057		R	Y	10K VarH	0~9999	
1058		R	Y	1 VarH	0~9999	
1059	exp_VarH	R	Y	100M VarH	0~9999	
1060		R	Y	10K VarH	0~9999	
1061		R	Y	1 VarH	0~9999	
1062	VAH	R	Y	100M VAH	0~9999	
1063		R	Y	10K VAH	0~9999	
1064		R	Y	1 VAH	0~9999	
1065	Load RUN Time	R	Y	Day	0~9999	
1066		R	Y	Hour	0~23	
1067		R	Y	Min	0~59	
1068		R	Y	Sec	0~59	
1069	RUN Time	R	Y	Day	0~9999	
1070		R	Y	Hour	0~23	
1071		R	Y	Min	0~59	
1072		R	Y	Sec	0~59	
1073	tot_WH	R	Y	100M WH	0~19999	
1074		R	Y	10K WH	0~9999	
1075		R	Y	1 WH	0~9999	
1076	net_WH	R	Y	100M WH	0~9999	
1077		R	Y	10K WH	0~9999	
1078		R	Y	1 WH	0~9999	
1079	tot_VarH	R	Y	100M VarH	0~19999	
1080		R	Y	10K VarH	0~9999	
1081		R	Y	1 VarH	0~9999	
1082	net_VarH	R	Y	100M VarH	0~9999	
1083		R	Y	10K VarH	0~9999	
1084		R	Y	1 VarH	0~9999	

Modbus DIO Map Address

Register Number	Register Name	Type	Saved	Units	Range	Register Description
1090	DO Value	R	N	Bit	0~3	
1091	DI Value	R	N	Bit	0~3	

Modubs Long Map Address

Register Number	Register Name	Type	Saved	Units	Range	Register Description
1100	Vln_a	R	N	0.01V	0~199999999	
1101		R	N			
1102	Vln_b	R	N	0.01V	0~199999999	
1103		R	N			
1104	Vln_c	R	N	0.01V	0~199999999	
1105		R	N			
1106	Vln_avg	R	N	0.01V	0~199999999	
1107		R	N			
1108	Vll_a	R	N	0.01V	0~199999999	
1109		R	N			
1110	Vll_b	R	N	0.01V	0~199999999	
1111		R	N			
1112	Vll_c	R	N	0.01V	0~199999999	
1113		R	N			
1114	Vll_avg	R	N	0.01V	0~199999999	
1115		R	N			
1116	I_a	R	N	0.001A	0~199999999	
1117		R	N			
1118	I_b	R	N	0.001A	0~199999999	
1119		R	N			
1120	I_c	R	N	0.001A	0~199999999	
1121		R	N			
1122	I_avg	R	N	0.001A	0~199999999	
1123		R	N			
1124	In	R	N	0.001A	0~199999999	
1125		R	N			
1126	W_a	R	N	0.1W	0~±199999999	
1127		R	N			
1128	W_b	R	N	0.1W	0~±199999999	
1129		R	N			
1130	W_c	R	N	0.1W	0~±199999999	
1131		R	N			
1132	W_tot	R	N	0.1W	0~±199999999	
1133		R	N			
1134	Var_a	R	N	0.1Var	0~±199999999	
1135		R	N			
1136	Var_b	R	N	0.1Var	0~±199999999	
1137		R	N			
1138	Var_c	R	N	0.1Var	0~±199999999	
1139		R	N			
1140	Var_tot	R	N	0.1Var	0~±199999999	
1141		R	N			
1142	VA_a	R	N	0.1VA	0~199999999	
1143		R	N			
1144	VA_b	R	N	0.1VA	0~199999999	
1145		R	N			
1146	VA_c	R	N	0.1VA	0~199999999	
1147		R	N			
1148	VA_tot	R	N	0.1VA	0~199999999	
1149		R	N			
1150	Frequency	R	N	0.01HZ	4500~7500	
1151		R	N			
1152	P.F_a	R	N	0.001COS θ	0~±1000	
1153		R	N			

1154	P.F_b	R	N	0.001COS θ	0~±1000	
1155		R	N			
1156	P.F_c	R	N	0.001COS θ	0~±1000	
1157		R	N			
1158	P.F_avg	R	N	0.001COS θ	0~±1000	
1159		R	N			
1160	ΣDemand watt	R	N	0.1W	0~±199999999	
1161		R	N			

Modubs Maximun Map Address(Base0)

Register Number	Register Name	Type	Saved	Units	Range	Register Description
1200	Maximum Vln_a	R	N	0.01V	0~199999999	
1201		R	N			
1202	Maximum Vln_b	R	N	0.01V	0~199999999	
1203		R	N			
1204	Maximum Vln_c	R	N	0.01V	0~199999999	
1205		R	N			
1206	Maximum Vln_avg	R	N	0.01V	0~199999999	
1207		R	N			
1208	Maximum Vll_a	R	N	0.01V	0~199999999	
1209		R	N			
1210	Maximum Vll_b	R	N	0.01V	0~199999999	
1211		R	N			
1212	Maximum Vll_c	R	N	0.01V	0~199999999	
1213		R	N			
1214	Maximum Vll_avg	R	N	0.01V	0~199999999	
1215		R	N			
1216	Maximum I_a	R	N	0.001A	0~199999999	
1217		R	N			
1218	Maximum I_b	R	N	0.001A	0~199999999	
1219		R	N			
1220	Maximum I_c	R	N	0.001A	0~199999999	
1221		R	N			
1222	Maximum I_avg	R	N	0.001A	0~199999999	
1223		R	N			
1224	Maximum In	R	N	0.001A	0~199999999	
1225		R	N			
1226	Maximum W_a	R	N	0.1W	0~±199999999	
1227		R	N			
1228	Maximum W_b	R	N	0.1W	0~±199999999	
1229		R	N			
1230	Maximum W_c	R	N	0.1W	0~±199999999	
1231		R	N			
1232	Maximum W_tot	R	N	0.1W	0~±199999999	
1233		R	N			
1234	Maximum Var_a	R	N	0.1Var	0~±199999999	
1235		R	N			
1236	Maximum Var_b	R	N	0.1Var	0~±199999999	
1237		R	N			
1238	Maximum Var_c	R	N	0.1Var	0~±199999999	
1239		R	N			
1240	Maximum Var_tot	R	N	0.1Var	0~±199999999	
1241		R	N			
1242	Maximum VA_a	R	N	0.1VA	0~199999999	
1243		R	N			

1244	Maximum VA_b	R	N	0.1VA	0~199999999	
1245		R	N			
1246	Maximum VA_c	R	N	0.1VA	0~199999999	
1247		R	N			
1248	Maximum VA_tot	R	N	0.1VA	0~199999999	
1249		R	N			
1250	Maximum Frequency	R	N	0.01HZ	4500~7500	
1251		R	N			
1252	Maximum P.F_a	R	N	0.001COS θ	0~±1000	
1253		R	N			
1254	Maximum P.F_b	R	N	0.001COS θ	0~±1000	
1255		R	N			
1256	Maximum P.F_c	R	N	0.001COS θ	0~±1000	
1257		R	N			
1258	Maximum P.F_avg	R	N	0.001COS θ	0~±1000	
1259		R	N			
1260	Maximum Σ Demand watt	R	N	0.1W	0~±199999999	
1261		R	N			
1262	Maximum tot_Va_Thd	R	N	0.01%	0~10000	
1263		R	N			
1264	Maximum tot_Vb_Thd	R	N	0.01%	0~10000	
1265		R	N			
1266	Maximum tot_Vc_Thd	R	N	0.01%	0~10000	
1267		R	N			
1268	Maximum tot_Ia_Thd	R	N	0.01%	0~10000	
1269		R	N			
1270	Maximum tot_Ib_Thd	R	N	0.01%	0~10000	
1271		R	N			
1272	Maximum tot_Ic_Thd	R	N	0.01%	0~10000	
1273		R	N			
1274	Maximum tot_In_Thd	R	N	0.01%	0~10000	
1275		R	N			
1276	Minimum Vln_a	R	N	0.01V	0~199999999	
1277		R	N			
1278	Minimum Vln_b	R	N	0.01V	0~199999999	
1279		R	N			
1280	Minimum Vln_c	R	N	0.01V	0~199999999	
1281		R	N			
1282	Minimum Vln_avg	R	N	0.01V	0~199999999	
1283		R	N			
1284	Minimum Vll_a	R	N	0.01V	0~199999999	
1285		R	N			
1286	Minimum Vll_b	R	N	0.01V	0~199999999	
1287		R	N			
1288	Minimum Vll_c	R	N	0.01V	0~199999999	
1289		R	N			
1290	Minimum Vll_avg	R	N	0.01V	0~199999999	
1291		R	N			
1292	Minimum I_a	R	N	0.001A	0~199999999	
1293		R	N			
1294	Minimum I_b	R	N	0.001A	0~199999999	
1295		R	N			
1296	Minimum I_c	R	N	0.001A	0~199999999	
1297		R	N			
1298	Minimum I_avg	R	N	0.001A	0~199999999	
1299		R	N			
1300	Minimum In	R	N	0.001A	0~199999999	
1301		R	N			

1302	Minimum W_a	R	N	0.1W	0~±199999999	
1303		R	N			
1304	Minimum W_b	R	N	0.1W	0~±199999999	
1305		R	N			
1306	Minimum W_c	R	N	0.1W	0~±199999999	
1307		R	N			
1308	Minimum W_tot	R	N	0.1W	0~±199999999	
1309		R	N			
1310	Minimum Var_a	R	N	0.1Var	0~±199999999	
1311		R	N			
1312	Minimum Var_b	R	N	0.1Var	0~±199999999	
1313		R	N			
1314	Minimum Var_c	R	N	0.1Var	0~±199999999	
1315		R	N			
1316	Minimum Var_tot	R	N	0.1Var	0~±199999999	
1317		R	N			
1318	Minimum VA_a	R	N	0.1VA	0~199999999	
1319		R	N			
1320	Minimum VA_b	R	N	0.1VA	0~199999999	
1321		R	N			
1322	Minimum VA_c	R	N	0.1VA	0~199999999	
1323		R	N			
1324	Minimum VA_tot	R	N	0.1VA	0~199999999	
1325		R	N			
1326	Minimum Frequency	R	N	0.01HZ	4500~7500	
1327		R	N			
1328	Minimum P.F_a	R	N	0.001COS θ	0~±1000	
1329		R	N			
1330	Minimum P.F_b	R	N	0.001COS θ	0~±1000	
1331		R	N			
1332	Minimum P.F_c	R	N	0.001COS θ	0~±1000	
1333		R	N			
1334	Minimum P.F_avg	R	N	0.001COS θ	0~±1000	
1335		R	N			

設定參數 讀取 / 寫入

Modbus RTU Mode (Configuration)(Base0)

Register Number	Register Name	Type	Saved	Units	Range	Register Description
2000	Firmware_version	R	Y			
2001	Volts Mode	R/W	Y	----	0 to 5	0 : Auto 1 : 1P2W 2 : 1P3W 3 : 3P3W Delta 2CT 4 : 3P3W Delta 3CT 5 : 3P4W Wye
2002	PT_Primary	R/W	Y	----	100-500000	
2003		R/W	Y	----		
2004	PT_Secondary	R/W	Y	-----	100-400	
2005	CT_Scale	R/W	Y	-----	0-5000	
2006						
2007	A_Cutt	R/W	Y	1A	0-5000	Secondary
2008	Load RUN Time Mode	R/W	Y		0-1	0 : V 1 : A

2009	DO type H1	R/W	Y	----	0 to 4	0 : none
						1 : W
						2 : V
						3 : A
						4 : Pulse/1WH
2010	DO Hi Set 1 Value	R/W	Y	----	0-500000	
2011		R/W	Y			
2012						
2013						
2014						
2015	Address	R	Y	-----	1-31	
2016	Baud rate	R	Y	-----	0 to 3	0 : 4800
						1 : 9600
						2 : 19200
						3 : 38400
2017	Parity	R	Y	-----	0 to 1	0 : 8N1 1 : 8E1
2018	Demand-MOD	R/W	Y	-----	0 to 1	0 : block 1 : roll
2019	Demand-NUM	R/W	Y	-----	1-10	
2020	Power Demand interval	R/W	Y	Minute	1-60	Demand interval
2021						
2022	Phase_Sequence	R/W	Y	-----	bit0 ~ bit1(A Phs)	0 : V1
					bit2 - bit3(B Phs)	1 : V2
					bit4 - bit5(C Phs)	2 : V3
2023	CT_turn	R/W	Y	bit	bit0 to bit2	0 : none 1 : yes
2030	Reset Maximum Value	W	N	----	0 to 1	1 : reset
2031	Reset Maximum Demand	W	N	----	0 to 1	1 : reset
2032	Reset Energy Value	W	N	----	0 to 1	1 : reset
2033	Reset Load RUN Time	W	N	----	0 to 1	1 : reset
2034	Reset RUN Time	W	N	----	0 to 1	1 : reset
2035	Reset Demand Value	W	N	----	0 to 1	1 : reset

瓦特小時寫入

Modubs WH Set-up start Map Address

Register Number	Register Name	Type	Saved	Units	Range	Register Description
2040	Imp_WH	W	Y	100M WH	0~9999	
2041		W	Y	10K WH	0~9999	
2042		W	Y	1 WH	0~9999	

31 谐波 Harmonic

Modbus RTU Mode (Harmonic) (Base0)

Register Number	Register Name	R/W	Saved	Units	Range	Register Description
1500	TOT THD Va	R	N	0.01%	0~10000	
1501	TOT THD Vb	R	N	0.01%	0~10000	
1502	TOT THD Vc	R	N	0.01%	0~10000	
1503	TOT THD Ia	R	N	0.01%	0~10000	
1504	TOT THD Ib	R	N	0.01%	0~10000	
1505	TOT THD Ic	R	N	0.01%	0~10000	
1506	TOT THD In	R	N	0.01%	0~10000	
1507	HD1 Va	R	N	0.01%	0~10000	
1508	HD2 Va	R	N	0.01%	0~10000	
1509	HD3 Va	R	N	0.01%	0~10000	
1510	HD4 Va	R	N	0.01%	0~10000	
1511	HD5 Va	R	N	0.01%	0~10000	
1512	HD6 Va	R	N	0.01%	0~10000	
1513	HD7 Va	R	N	0.01%	0~10000	
1514	HD8 Va	R	N	0.01%	0~10000	
1515	HD9 Va	R	N	0.01%	0~10000	
1516	HD10 Va	R	N	0.01%	0~10000	
1517	HD11 Va	R	N	0.01%	0~10000	
1518	HD12 Va	R	N	0.01%	0~10000	
1519	HD13 Va	R	N	0.01%	0~10000	
1520	HD14 Va	R	N	0.01%	0~10000	
1521	HD15 Va	R	N	0.01%	0~10000	
1522	HD16 Va	R	N	0.01%	0~10000	
1523	HD17 Va	R	N	0.01%	0~10000	
1524	HD18 Va	R	N	0.01%	0~10000	
1525	HD19 Va	R	N	0.01%	0~10000	
1526	HD20 Va	R	N	0.01%	0~10000	
1527	HD21 Va	R	N	0.01%	0~10000	
1528	HD22 Va	R	N	0.01%	0~10000	
1529	HD23 Va	R	N	0.01%	0~10000	
1530	HD24 Va	R	N	0.01%	0~10000	
1531	HD25 Va	R	N	0.01%	0~10000	
1532	HD26 Va	R	N	0.01%	0~10000	
1533	HD27 Va	R	N	0.01%	0~10000	
1534	HD28 Va	R	N	0.01%	0~10000	
1535	HD29 Va	R	N	0.01%	0~10000	
1536	HD30 Va	R	N	0.01%	0~10000	
1537	HD31 Va	R	N	0.01%	0~10000	
1538	HD1 Vb	R	N	0.01%	0~10000	
1539	HD2 Vb	R	N	0.01%	0~10000	
1540	HD3 Vb	R	N	0.01%	0~10000	
1541	HD4 Vb	R	N	0.01%	0~10000	
1542	HD5 Vb	R	N	0.01%	0~10000	
1543	HD6 Vb	R	N	0.01%	0~10000	
1544	HD7 Vb	R	N	0.01%	0~10000	
1545	HD8 Vb	R	N	0.01%	0~10000	
1546	HD9 Vb	R	N	0.01%	0~10000	
1547	HD10 Vb	R	N	0.01%	0~10000	
1548	HD11 Vb	R	N	0.01%	0~10000	
1549	HD12 Vb	R	N	0.01%	0~10000	
1550	HD13 Vb	R	N	0.01%	0~10000	
1551	HD14 Vb	R	N	0.01%	0~10000	
1552	HD15 Vb	R	N	0.01%	0~10000	
1553	HD16 Vb	R	N	0.01%	0~10000	
1554	HD17 Vb	R	N	0.01%	0~10000	

1555	HD18 Vb	R	N	0.01%	0~10000	
1556	HD19 Vb	R	N	0.01%	0~10000	
1557	HD20 Vb	R	N	0.01%	0~10000	
1558	HD21 Vb	R	N	0.01%	0~10000	
1559	HD22 Vb	R	N	0.01%	0~10000	
1560	HD23 Vb	R	N	0.01%	0~10000	
1561	HD24 Vb	R	N	0.01%	0~10000	
1562	HD25 Vb	R	N	0.01%	0~10000	
1563	HD26 Vb	R	N	0.01%	0~10000	
1564	HD27 Vb	R	N	0.01%	0~10000	
1565	HD28 Vb	R	N	0.01%	0~10000	
1566	HD29 Vb	R	N	0.01%	0~10000	
1567	HD30 Vb	R	N	0.01%	0~10000	
1568	HD31 Vb	R	N	0.01%	0~10000	
1569	HD1 Vc	R	N	0.01%	0~10000	
1570	HD2 Vc	R	N	0.01%	0~10000	
1571	HD3 Vc	R	N	0.01%	0~10000	
1572	HD4 Vc	R	N	0.01%	0~10000	
1573	HD5 Vc	R	N	0.01%	0~10000	
1574	HD6 Vc	R	N	0.01%	0~10000	
1575	HD7 Vc	R	N	0.01%	0~10000	
1576	HD8 Vc	R	N	0.01%	0~10000	
1577	HD9 Vc	R	N	0.01%	0~10000	
1578	HD10 Vc	R	N	0.01%	0~10000	
1579	HD11 Vc	R	N	0.01%	0~10000	
1580	HD12 Vc	R	N	0.01%	0~10000	
1581	HD13 Vc	R	N	0.01%	0~10000	
1582	HD14 Vc	R	N	0.01%	0~10000	
1583	HD15 Vc	R	N	0.01%	0~10000	
1584	HD16 Vc	R	N	0.01%	0~10000	
1585	HD17 Vc	R	N	0.01%	0~10000	
1586	HD18 Vc	R	N	0.01%	0~10000	
1587	HD19 Vc	R	N	0.01%	0~10000	
1588	HD20 Vc	R	N	0.01%	0~10000	
1589	HD21 Vc	R	N	0.01%	0~10000	
1590	HD22 Vc	R	N	0.01%	0~10000	
1591	HD23 Vc	R	N	0.01%	0~10000	
1592	HD24 Vc	R	N	0.01%	0~10000	
1593	HD25 Vc	R	N	0.01%	0~10000	
1594	HD26 Vc	R	N	0.01%	0~10000	
1595	HD27 Vc	R	N	0.01%	0~10000	
1596	HD28 Vc	R	N	0.01%	0~10000	
1597	HD29 Vc	R	N	0.01%	0~10000	
1598	HD30 Vc	R	N	0.01%	0~10000	
1599	HD31 Vc	R	N	0.01%	0~10000	
1600	HD1 Ia	R	N	0.01%	0~10000	
1601	HD2 Ia	R	N	0.01%	0~10000	
1602	HD3 Ia	R	N	0.01%	0~10000	
1603	HD4 Ia	R	N	0.01%	0~10000	
1604	HD5 Ia	R	N	0.01%	0~10000	
1605	HD6 Ia	R	N	0.01%	0~10000	
1606	HD7 Ia	R	N	0.01%	0~10000	
1607	HD8 Ia	R	N	0.01%	0~10000	
1608	HD9 Ia	R	N	0.01%	0~10000	
1609	HD10 Ia	R	N	0.01%	0~10000	
1610	HD11 Ia	R	N	0.01%	0~10000	
1611	HD12 Ia	R	N	0.01%	0~10000	
1612	HD13 Ia	R	N	0.01%	0~10000	
1613	HD14 Ia	R	N	0.01%	0~10000	

1614	HD15 Ia	R	N	0.01%	0~10000	
1615	HD16 Ia	R	N	0.01%	0~10000	
1616	HD17 Ia	R	N	0.01%	0~10000	
1617	HD18 Ia	R	N	0.01%	0~10000	
1618	HD19 Ia	R	N	0.01%	0~10000	
1619	HD20 Ia	R	N	0.01%	0~10000	
1620	HD21 Ia	R	N	0.01%	0~10000	
1621	HD22 Ia	R	N	0.01%	0~10000	
1622	HD23 Ia	R	N	0.01%	0~10000	
1623	HD24 Ia	R	N	0.01%	0~10000	
1624	HD25 Ia	R	N	0.01%	0~10000	
1625	HD26 Ia	R	N	0.01%	0~10000	
1626	HD27 Ia	R	N	0.01%	0~10000	
1627	HD28 Ia	R	N	0.01%	0~10000	
1628	HD29 Ia	R	N	0.01%	0~10000	
1629	HD30 Ia	R	N	0.01%	0~10000	
1630	HD31 Ia	R	N	0.01%	0~10000	
1631	HD1 Ib	R	N	0.01%	0~10000	
1632	HD2 Ib	R	N	0.01%	0~10000	
1633	HD3 Ib	R	N	0.01%	0~10000	
1634	HD4 Ib	R	N	0.01%	0~10000	
1635	HD5 Ib	R	N	0.01%	0~10000	
1636	HD6 Ib	R	N	0.01%	0~10000	
1637	HD7 Ib	R	N	0.01%	0~10000	
1638	HD8 Ib	R	N	0.01%	0~10000	
1639	HD9 Ib	R	N	0.01%	0~10000	
1640	HD10 Ib	R	N	0.01%	0~10000	
1641	HD11 Ib	R	N	0.01%	0~10000	
1642	HD12 Ib	R	N	0.01%	0~10000	
1643	HD13 Ib	R	N	0.01%	0~10000	
1644	HD14 Ib	R	N	0.01%	0~10000	
1645	HD15 Ib	R	N	0.01%	0~10000	
1646	HD16 Ib	R	N	0.01%	0~10000	
1647	HD17 Ib	R	N	0.01%	0~10000	
1648	HD18 Ib	R	N	0.01%	0~10000	
1649	HD19 Ib	R	N	0.01%	0~10000	
1650	HD20 Ib	R	N	0.01%	0~10000	
1651	HD21 Ib	R	N	0.01%	0~10000	
1652	HD22 Ib	R	N	0.01%	0~10000	
1653	HD23 Ib	R	N	0.01%	0~10000	
1654	HD24 Ib	R	N	0.01%	0~10000	
1655	HD25 Ib	R	N	0.01%	0~10000	
1656	HD26 Ib	R	N	0.01%	0~10000	
1657	HD27 Ib	R	N	0.01%	0~10000	
1658	HD28 Ib	R	N	0.01%	0~10000	
1659	HD29 Ib	R	N	0.01%	0~10000	
1660	HD30 Ib	R	N	0.01%	0~10000	
1661	HD31 Ib	R	N	0.01%	0~10000	
1662	HD1 Ic	R	N	0.01%	0~10000	
1663	HD2 Ic	R	N	0.01%	0~10000	
1664	HD3 Ic	R	N	0.01%	0~10000	
1665	HD4 Ic	R	N	0.01%	0~10000	
1666	HD5 Ic	R	N	0.01%	0~10000	
1667	HD6 Ic	R	N	0.01%	0~10000	
1668	HD7 Ic	R	N	0.01%	0~10000	
1669	HD8 Ic	R	N	0.01%	0~10000	
1670	HD9 Ic	R	N	0.01%	0~10000	
1671	HD10 Ic	R	N	0.01%	0~10000	
1672	HD11 Ic	R	N	0.01%	0~10000	

1673	HD12 Ic	R	N	0.01%	0~10000	
1674	HD13 Ic	R	N	0.01%	0~10000	
1675	HD14 Ic	R	N	0.01%	0~10000	
1676	HD15 Ic	R	N	0.01%	0~10000	
1677	HD16 Ic	R	N	0.01%	0~10000	
1678	HD17 Ic	R	N	0.01%	0~10000	
1679	HD18 Ic	R	N	0.01%	0~10000	
1680	HD19 Ic	R	N	0.01%	0~10000	
1681	HD20 Ic	R	N	0.01%	0~10000	
1682	HD21 Ic	R	N	0.01%	0~10000	
1683	HD22 Ic	R	N	0.01%	0~10000	
1684	HD23 Ic	R	N	0.01%	0~10000	
1685	HD24 Ic	R	N	0.01%	0~10000	
1686	HD25 Ic	R	N	0.01%	0~10000	
1687	HD26 Ic	R	N	0.01%	0~10000	
1688	HD27 Ic	R	N	0.01%	0~10000	
1689	HD28 Ic	R	N	0.01%	0~10000	
1690	HD29 Ic	R	N	0.01%	0~10000	
1691	HD30 Ic	R	N	0.01%	0~10000	
1692	HD31 Ic	R	N	0.01%	0~10000	
1693	HD1 In	R	N	0.01%	0~10000	
1694	HD2 In	R	N	0.01%	0~10000	
1695	HD3 In	R	N	0.01%	0~10000	
1696	HD4 In	R	N	0.01%	0~10000	
1697	HD5 In	R	N	0.01%	0~10000	
1698	HD6 In	R	N	0.01%	0~10000	
1699	HD7 In	R	N	0.01%	0~10000	
1700	HD8 In	R	N	0.01%	0~10000	
1701	HD9 In	R	N	0.01%	0~10000	
1702	HD10 In	R	N	0.01%	0~10000	
1703	HD11 In	R	N	0.01%	0~10000	
1704	HD12 In	R	N	0.01%	0~10000	
1705	HD13 In	R	N	0.01%	0~10000	
1706	HD14 In	R	N	0.01%	0~10000	
1707	HD15 In	R	N	0.01%	0~10000	
1708	HD16 In	R	N	0.01%	0~10000	
1709	HD17 In	R	N	0.01%	0~10000	
1710	HD18 In	R	N	0.01%	0~10000	
1711	HD19 In	R	N	0.01%	0~10000	
1712	HD20 In	R	N	0.01%	0~10000	
1713	HD21 In	R	N	0.01%	0~10000	
1714	HD22 In	R	N	0.01%	0~10000	
1715	HD23 In	R	N	0.01%	0~10000	
1716	HD24 In	R	N	0.01%	0~10000	
1717	HD25 In	R	N	0.01%	0~10000	
1718	HD26 In	R	N	0.01%	0~10000	
1719	HD27 In	R	N	0.01%	0~10000	
1720	HD28 In	R	N	0.01%	0~10000	
1721	HD29 In	R	N	0.01%	0~10000	
1722	HD30 In	R	N	0.01%	0~10000	
1723	HD31 In	R	N	0.01%	0~10000	