

AEC-49 - 1 3 2 ※ RS485 Modbus RTU 功能為標準配備。

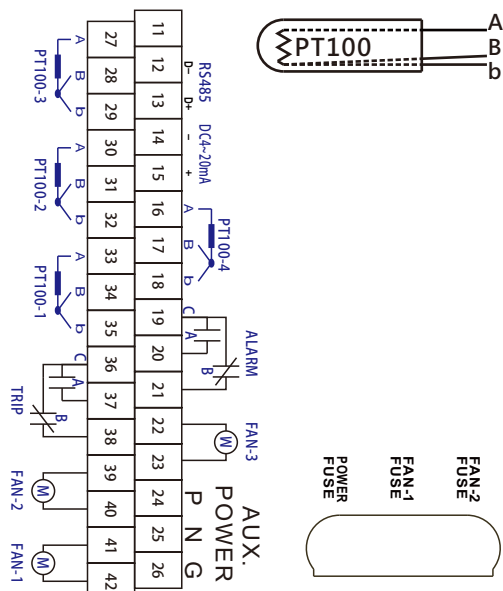
輸入訊號		類比輸出		輔助電源	
1	3 Wire PT100Ω 四組輸入	3	DC4~20mA	2	AC 85~265V
				Y	其它



## 規範

特色	01.跳脫功能。	02.手/自動啟動風扇。	03.警報功能。	04.警報音響 80db 可靜音。
	05.各組獨立溫度顯示。	06.最高溫度記錄。	07.平均溫度。	08.設定按鍵防誤按設計。
準確度	±1°C at 23°C ± 3°C。			
	顯示範圍 0.8" 高亮度紅色 LED, 左側一位數(顯示1、2、3、4、AVG), 右側四位數 -50.0 ~ 200.0°C。			
接點設定功能	Hi (≥) 動作, 每一警報或跳脫接點獨立對應一 LED 燈, 並觸發蜂鳴器警響。			
警報接點容量	1AB 接點 & 250V AC 5A PF=1。			
跳脫接點容量	1AB 接點 & 250V AC 5A PF=1。			
第四組警報	第四組警報為獨立警報設定點, 與 A.B.C 相溫度無關, 1A 接點 & 250V AC 5A PF=1。			
類比輸出	輸出 20mA 時, 可承受最大負載阻抗 350Ω。			
通訊輸出	RS485 Modbus-RTU 傳送速率 1200、2400、4800、9600、19200、38400, Baud Rate 可自行選擇。			
風扇保險絲	獨立保護保險絲座 250V AC 10A PF=1.0, 保險絲尺寸 5.2 x 20mm。			
環境條件	使用條件: -40°C ~ +65°C 20 ~ 90% RH 不結露。存放條件: -40°C ~ +75°C 20 ~ 90% RH 不結露。			
長期穩定度	年漂移度 ≤ 0.2%。			
外殼材質	金屬外殼, 面板防水等級 IP51。			
安裝方式	盤面半埋入固定式。			

## 接線圖



## 外型尺寸

