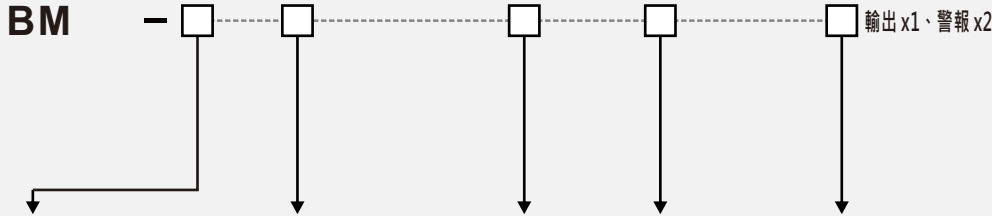
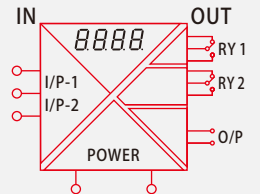


型號

11 PIN RELAY SOCKET



兩組輸入訊號		演算 / 比較方式	警報功能	輸出訊號	輔助電源
2	0~20mA	1 加法 A + B	1 二組警報	2 0~20mA	2 AC/DC 85~265V 45~70 Hz
3	4~20mA	2 減法 A - B		3 4~20mA	
4	0~5V	3 乘法 A × B		4 0~5V	3 DC 20~28V
5	1~5V	4 除法 A ÷ B		5 1~5V	
6	0~10V	5 平方 A ²		6 0~10V	
		6 開根號 \sqrt{A}		7 4~20mA不帶電	全功能運轉狀態 消耗 $\leq 7VA$
		7 比較 - 高選擇		*R RS485	
		8 比較 - 低選擇		N 不要	*N 不要
Y	其它	*Y 其它	Y 其它	*Y 其它	Y 其它

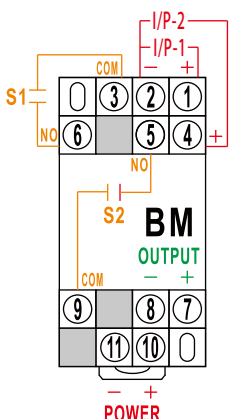


* 演算 / 比較方式及輸出訊號可依需求自行切換 (型號選項前加註 * 不適用)。

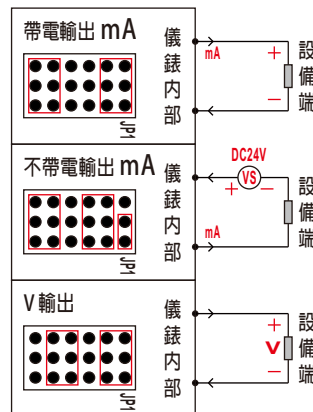
規 範

特 色	1. 數位式按鍵操作。 2. 輸入/輸出/警報對應值可設定。 3. 數位 Zero / Span 功能。			
準 確 度	顯示 $\pm 0.1\% FS \pm 1C$ 、輸出 $\pm 0.1\% RO$ (at 23°C $\pm 3^\circ C$)。			
顯 示 範 圍	0.28"高亮度紅色LED，四位數-1999~9999 Counts。			
輸 入 阻 抗	10V $\geq 1M\Omega$ 、20mA $\approx 50\Omega$ 。			
警 報 動 作 方 向	Hi (\geq) 動作或 Lo (\leq) 動作，每一警報接點獨立對應一 LED 燈。			
警 報 設 定 範 圍	動作範圍：-1999~9999 可調；不動作帶 Dead Band：0~9999 可調；延遲時間 Delay Time：0~9999 秒可調。			
接 點 規 格	SPDT/AC：250V 2A、DC：24V 2A。			
類 比 輸 出 能 力	電壓輸出：最大負載電流 10mA；電流輸出：最大負載阻抗 500 Ω 。			
類 比 輸 出 特 性	輸出反應時間： $\leq 500ms$ ；漣波： $\leq 0.1\% rms RO$ 。			
通 訊 輸 出	採用 RS-485 Modbus-RTU 輸出，傳送速率 1200、2400、4800、9600、19200、38400 Baud Rate 可自行選擇。			
保 護 能 力	輸出開路或短路無損害，可抗 Surge、EMI、RFI。			
隔 離 能 力	AC 1600V/min 輸入 / 輸出 / 電源之間。			
長 期 穩 定 度	年漂移度 $\leq 0.2\%$ 。			
溫 度 係 數	$\leq 80ppm/^\circ C$ From 0~60 $^\circ C$ ； $\leq 50ppm/^\circ C$ From 25 $^\circ C \pm 5^\circ C$ 。			
使 用 環 境	-10 $^\circ C$ ~ +65 $^\circ C$ 20~90% RH 不結露。存放條件：-20 $^\circ C$ ~ +75 $^\circ C$ 20~90% RH 不結露。			
外 殼 材 質	不助燃性之ABS射出成型~符合UL 94 CLASS V-0。			
安 裝 方 式	DIN RAIL 35mm 軌道固定式及掛壁式二種通用。			
安 規 認 證	EN 61000-3-2:2002+2:2005 EN 61000-3-3:1995+A1:2001	EN 61000-4-2:2001 EN 61000-4-3:2002 EN 61000-4-4:2004	EN 61000-4-5:2004 EN 61000-4-6:2001 EN 61000-4-11:2004	EN 61000-6-2:2001 EN 61000-6-4:2001

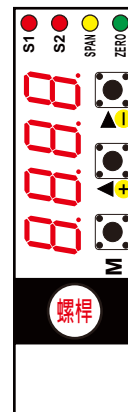
接 線 圖



OUTPUT1: JUMP 在紅色電路板上
OUTPUT2: JUMP 在綠色電路板上



外型尺寸 單位 mm



※ 螺桿注意事項 ※
安裝螺桿請勿使用電動工具，避免滑牙。
分離底座時，請先逆時針旋轉鬆脫螺桿。

