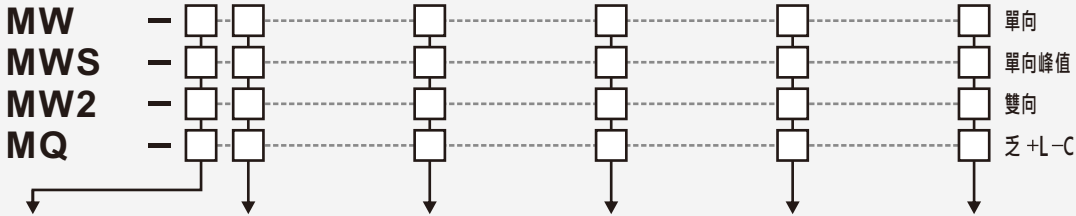


型號



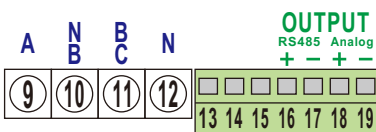
接線模式	輸入電壓	輸入電流	類比輸出	數位輸出	輔助電源
1 1P2W	1 AC50~300V	1 AC0~1A	2 0~20mA	1 RS485 Modbus RTU	2 AC/DC 85~265V 45~70 Hz
2 1P3W	3 AC300~600V	2 AC0~5A	3 4~20mA		3 DC 20~28V
3 3P3W - 2CT	輸入電壓超過額定範圍 應加裝 PT	3 AC0~10A	4 0~5V		全功能運轉狀態 消耗 ≤ 7 VA
4 3P4W		輸入電流超過額定範圍 應加裝 CT	5 1~5V		
5 3P3W - 3CT			6 0~10V		
			7 4~20mA 不帶電		
Y 其它	Y 其它	Y 其它	N 不要	N 不要	Y 其它

規範

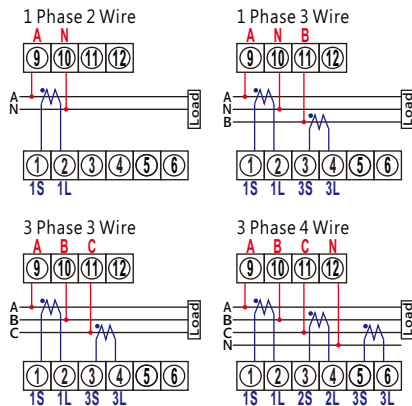
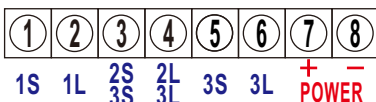
特 色	1. 數位式按鍵操作。 2. PT & CT 比例可自行設定。 3. 電力雙向性。 4. 單相瓦特峰值。
準 確 度	W ± 0.5% IEC 62053-22 0.5S (REAL)、ANSI C12.20 0.5S。 Var ± 0.25% IEC 62053-23 Class 2 (REACTIVE)。
顯 示 範 圍	0.56" 高亮度紅色 LED，4-1/2 位數 0 ~ ± 19999 Counts。
輸 入 過 電 壓	額定輸入電壓 ≤ 1.2 倍連續，1200V 10秒/小時。
輸 入 過 電 流	≤ 15A 連續，50A 10秒/小時，400A 0.5秒/小時。
適 用 頻 率	45 Hz ~ 75 Hz。
輸 入 負 擔	60Hz 條件下，電壓 ≤ 0.25VA、電流 ≤ 0.1VA。
類 比 輸 出 能 力	電壓輸出：最大負載電流 10mA；電流輸出：最大負載阻抗 500Ω。
類 比 輸 出 特 性	輸出反應時間：≤ 500mS；漣波：≤ 0.1% rms RO。
通 訊 輸 出	採用 RS-485 Modbus-RTU 輸出，傳送速率 1200、2400、4800、9600、19200、38400 Baud Rate 可自行選擇。
保 護 能 力	輸出開路或短路無損害，可抗 Surge、EMI、RFI。
隔 離 能 力	AC 1600V/min 輸入 / 輸出 / 電源 / 外殼 之間，AC 2000V/min 輸入 or 電源 / 外殼 之間，DIN IEC 688。
長 期 穩 定 度	年漂移度 ≤ 0.2%。
溫 度 係 數	≤ 80ppm/°C From 0~60°C；≤ 50ppm/°C From 25°C ± 5°C。
使 用 環 境	-10°C ~ +65°C 20 ~ 90% RH 不結露。存放條件：-20°C ~ +75°C 20 ~ 90% RH 不結露。
外 殼 材 質	不助燃性之 ABS 射出成型 ~ 符合 UL 94 CLASS V-0。
安 裝 方 式	盤面固定式。

- | | | |
|---|---|--|
| EMI :
EN 61000-6-4:2007
IEC 61000-6-4
CISPR 16-2-1:2006 Clause 7.4.1
CISPR 16-1-2:2003 Clause 4.3
CISPR 16-2-3:2006
EN 61000-3-2:2006+A2:2009
EN 61000-3-3:2008 | EMS :
EN 61000-6-2:2005
IEC 61000-6-2
IEC 61000-4-2:2008
IEC 61000-4-5:2005
IEC 61000-4-6:2008
IEC 61000-4-8:2009
IEC 61000-4-11:2004 | IEC 61000-4-3:2006+A1:2008+A2:2010
IEC 61000-4-4:2004+A1:2010
ANSI C37.90a (IEC 61000-4-12:2006) |
|---|---|--|

接線圖



依右圖接線模式選擇接腳



外型尺寸 單位 mm

