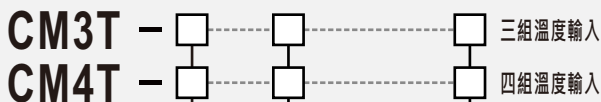


## 型號

144 x 144 外殼



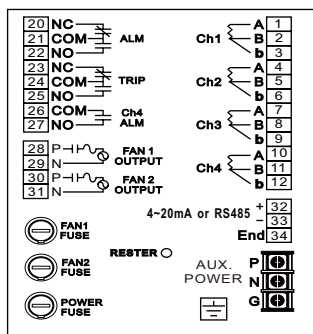
輸入訊號		輸出訊號		輔助電源	
1	PT100Ω 3 Wire -50~200°C	1	RS485 Modbus RTU	2	AC 85~265V
		3	4~20mA	5	DC 125V
		N	不要	Y	其它



## 規範

特色	01.跳脫功能。	02.手/自動啟動風扇。	03.警報功能。	04.警報音響 80db 可靜音。
	05.各組獨立溫度顯示。	06.歷史最高溫度記錄。	07.即時平均溫度。	08.電源獨立隱藏式保險絲。
準確度	±1°C at 23°C ± 3°C。			
顯示範圍	0.8" 高亮度紅色 LED, 三位數 -50 ~ 200°C。			
接點設定功能	Hi (≥) 動作, 每一警報或跳脫接點獨立對應一 LED 燈, 並觸發蜂鳴器警響。			
警報接點容量	1AB 接點 & 250V AC 5A PF=1。			
跳脫接點容量	1AB 接點 & 250V AC 5A PF=1。			
第四組警報	CM4T 專屬功能, 第四組警報為獨立警報設定點, 與 A.B.C 相溫度無關, 1A 接點 & 250V AC 5A PF=1。			
類比輸出	輸出 20mA 時, 可承受最大負載阻抗 350Ω (選配功能)。			
通訊輸出	RS485 Modbus-RTU 傳送速率 1200、2400、4800、9600、19200、38400, Baud Rate 可自行選擇 (選配功能)。			
電源保險絲	獨立保護保險絲座, 250V AC 3A, 保險絲尺寸 5.0Φ x 20L。			
風扇保險絲	獨立保護保險絲座, 250V AC 5A PF=1.0, 保險絲尺寸 5.0Φ x 20L。			
耐壓能力	AC 2000V/min 輸入 / 輸出 / 電源 / 外殼之間。			
衝擊波能力	2000V 1.2 * 50 uS, ANSI c62.41/1981.DIN, IEC 255 - 4, IEC 688-1992。			
耐衝擊振動能力	連續沖擊 10g 11ms 時, 半正弦波 1000 次。			
溫度係數	≤ 100ppm / °C From 0~60°C ; ≤ 60 ppm / °C From 25°C ± 5°C。			
環境條件	使用條件: -40°C ~ +65°C 20 ~ 90% RH 不結露。存放條件: -40°C ~ +75°C 20 ~ 90% RH 不結露。			
長期穩定度	年漂移度 ≤ 0.2%。			
外殼材質	不助燃性之 ABS 射出成型~符合 UL 94 CLASS V-0。			
安裝方式	盤面半埋入固定式。			
安規認證	EMI : EN61000-6-4 EN61000-3-2 EN61000-3-3	EMS : EN61000-6-2 EN61000-4-2 EN61000-4-3	EN61000-4-4 EN61000-4-5 EN61000-4-6	EN61000-4-8 EN61000-4-11

## 接線圖



注意事項:

- 1、34(End) 請勿接地, 會造成 RS485 通訊異常。
- 2、33(D-)、34(End) 短接, 為 120Ω 終端電阻功能, 此功能應由系統整合商專業工程師, 依照現場環境評估後, 於最終端之溫控器短接使用。
- 3、訂購 AC 工作電源, 風扇接點帶電, 電壓等同工作電源。
- 4、訂購 DC 工作電源, 風扇接點為乾接點 (A 接點)。

## 外型尺寸

