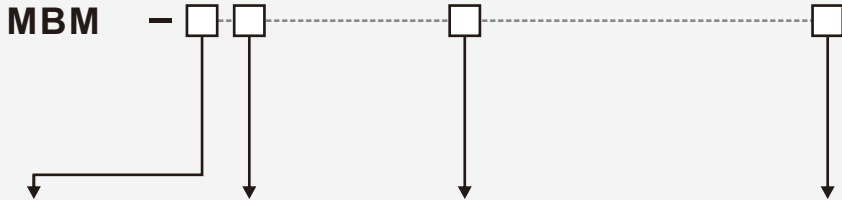


型 號

TRMS取樣、雙RS485通訊、Ethernet通訊

CE 台灣製造



| 量測迴路數 | 電壓輸入 | 搭配專用 CT | | 輔助電源 |
|-------|-------------|----------|-----------|--|
| 8 8迴路 | 1 AC50~600V | 1 0~5A | 5 0~400A | 2 AC/DC 85~265V 45~70 Hz 全功能運轉狀態 消耗≤8VA |
| | | 2 0~60A | 6 0~600A | |
| | | 3 0~100A | 7 0~1000A | |
| | | 4 0~200A | 8 0~2000A | |
| Y 其它 | Y 其它 | Y 其它 | | Y 其它 |



外接開口式



Rogowski coil

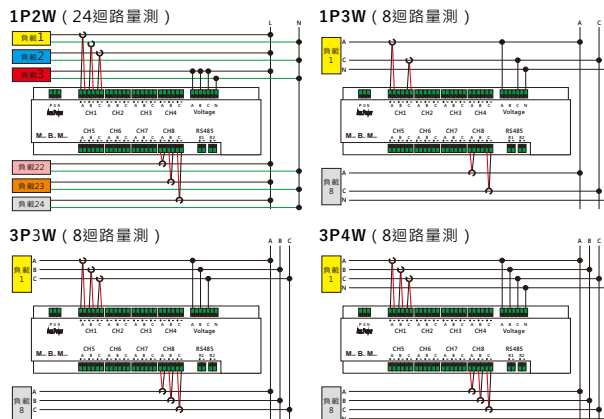
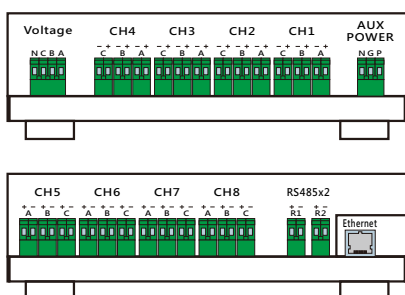


規 範

| 顯示值 | 位數 | 顯示範圍 | 顯示單位 | 電錶準確度 | 解析度 | 相序 A | 相序 B | 相序 C | 總和 Σ | 平均 |
|------|-------|---------------|-------------------|--------|-------|------|------|------|------|----|
| V | 4-1/2 | 0~19999 | V / kV / MV | 0.20 % | 0.01 | ● | ● | ● | | ● |
| A | 4-1/2 | 0~19999 | A / kA / MA | 0.20 % | 0.001 | ● | ● | ● | | ● |
| W | 4-1/2 | 0~19999 | W / kW / MW | 0.50 % | 0.1 | ● | ● | ● | ● | |
| var | 4-1/2 | 0~19999 | var / kvar / Mvar | 1.00 % | 0.1 | ● | ● | ● | ● | |
| VA | 4-1/2 | 0~19999 | VA / kVA / MVA | 0.50 % | 0.1 | ● | ● | ● | ● | |
| PF | 4 | 0~±1.000 | PF | 0.50 % | 0.001 | ● | ● | ● | | ● |
| Wh | 10 | 0~999999999.9 | kWh | 0.50 % | 0.1 | | | | ● | |
| varh | 10 | 0~999999999.9 | kvarh | 1.00 % | 0.1 | | | | ● | |
| VAh | 10 | 0~999999999.9 | kVAh | 0.50 % | 0.1 | | | | ● | |
| Hz | 4 | 45.00~65.00 | Hz | 0.01 % | 0.01 | ● | | | | |

| | |
|-------|--|
| 接線模式 | 3P4W、3P3W-3CT、1P3W、1P2W、自動模式。 |
| 顯示螢幕 | 65x60mm 白色高亮度背光 LCD，即時值4-1/2位數四排顯示字高10mm，累積值10位數一排顯示字高6mm。 |
| 電壓量測 | 八迴路共用同一組電壓輸入 R、S、T、N。 |
| 電流量測 | 每迴路獨立 CT 比例設定。 |
| 量測資訊 | 電壓 L-L、L-N、電流 24組、電力參數 24組單相(8組總量)、瓦時 24組單相累積(8組總量累積)、頻率。 |
| 通訊功能 | 採用 RS-485 Modbus-RTU 輸出，傳送速率 1200、2400、4800、9600、19200、38400 Baud Rate 可自行選擇。 |
| 網路通訊 | Ethernet: 10/100 Mbps, Modbus TCP/IP。 |
| 保護能力 | 輸出開路或短路無損害，可抗 Surge、EMI、RFI。 |
| 隔離能力 | AC 1600V/min 輸入 / 輸出 / 電源 / 外殼 之間，AC 2000V/min 輸入 or 電源 / 外殼 之間，DIN IEC 688。 |
| 長期穩定度 | 年漂移度 ≤ 0.2%。 |
| 溫度係數 | ≤ 80ppm/°C From 0~60°C ; ≤ 50 ppm/°C From 25°C ± 5°C。 |
| 使用環境 | -10°C ~ +65°C 20 ~ 90% RH 不結露。存放條件：-20°C ~ +75°C 20 ~ 90% RH 不結露。 |
| 外殼材質 | 鐵殼。 |
| 安裝方式 | DIN RAIL 35mm 軌道固定式。 |
| 安規認證 | EMI : EN 61000-6-4:2007 IEC 61000-6-4 CISPR 16-2-1:2006 Clause 7.4.1 CISPR 16-1-2:2003 Clause 4.3 CISPR 16-2-3:2006 EN61000-3-2:2006+A2:2009 EN61000-3-3:2008 EMS : EN 61000-6-2:2005 IEC 61000-6-2 IEC 61000-4-2:2008 IEC 61000-4-5:2005 IEC 61000-4-6:2008 IEC 61000-4-8:2009 IEC 61000-4-11:2004 IEC 61000-4-3:2006+A1:2008+A2:2010 IEC 61000-4-4:2004+A1:2010 ANSI C37.90a (IEC 61000-4-12:2006) |

接線圖



外型尺寸

