

UMEPF - [ ] [ ] [ ] [ ] [ ] 0.56" LED



輸入訊號		警報功能	類比輸出	數位輸出	輔助電源
3	4~20mA	1 二組警報	2 0~20mA 3 4~20mA	1 RS485 Modbus RTU	2 AC/DC 85~265V 45~70 Hz
		4 四組警報	4 0~5V 5 1~5V		3 DC 20~28V
		5 五組警報	6 0~10V 7 4~20mA不帶電		全功能運轉狀態 消耗≤7VA
		N 不要	N 不要	N 不要	
Y 其它		Y 其它	Y 其它	Y 其它	Y 其它

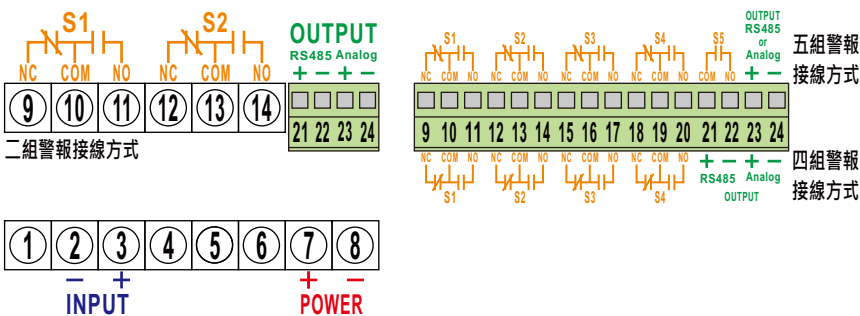
## 規 範

特 色	1.數位式按鍵操作。 2.輸入/輸出/警報對應值可設定。 3.數位 Zero / Span 功能。
準 確 度	顯示±0.05% FS+2C、類比輸出±0.05% RO at 23°C ± 3°C。
顯 示 範 圍	0.56"高亮度紅色LED， 4-1/2 位數 -0.500~1~+0.500 cos θ。
輸 入 阻 抗	20mA ≅ 50Ω。
警 報 動 作 方 向	Hi (≥) 動作或 Lo (≤) 動作，每一警報接點獨立對應一 LED 燈。
警 報 設 定 範 圍	動作範圍：-19999~19999 可調；不動作帶 Dead Band：0~9999 可調；延遲時間 Delay Time：0~99 秒可調。
接 點 規 格	兩組接點 SPDT/AC120V(5A)、AC250V(3A)、DC24V(3A)；四組 SPDT 與第五組 SPST/AC120V、AC250V、DC24V 容量 3A。
類 比 輸 出 能 力	電壓輸出：最大負載電流 10mA；電流輸出：最大負載阻抗 500Ω。
類 比 輸 出 特 性	輸出反應時間：≤500mS；漣波：≤0.1% rms RO。
通 訊 輸 出	採用 RS-485 Modbus-RTU 輸出，傳送速率 1200、2400、4800、9600、19200、38400 Baud Rate 可自行選擇。
保 護 能 力	輸入輸出開路或短路無損害，可抗 Surge、EMI、RFI。
隔 離 能 力	AC 1600V/min 輸入 / 輸出 / 電源 / 外殼之間，AC 2000V/min 輸入 or 電源 / 外殼之間，DIN IEC 688。
長 期 穩 定 度	年漂移度 ≤ 0.2%。
溫 度 係 數	≤80ppm/°C From 0~60°C； ≤50 ppm/°C From 25°C ± 5°C。
使 用 環 境	-10°C ~ +65°C 20~90% RH 不結露。存放條件：-20°C ~ +75°C 20~90% RH 不結露。
外 殼 材 質	不助燃性之ABS射出成型~符合UL 94 CLASS V-0。
安 裝 方 式	盤面固定式。
安 規 認 證	EMI： EN 61000-6-4:2007 IEC 61000-6-4 CISPR 16-2-1:2006 Clause 7.4.1 CISPR 16-1-2:2003 Clause 4.3 CISPR 16-2-3:2006 EN61000-3-2:2006+A2:2009 EN61000-3-3:2008

EMS：  
EN 61000-6-2:2005  
IEC 61000-6-2  
IEC 61000-4-2:2008  
IEC 61000-4-5:2005  
IEC 61000-4-6:2008  
IEC 61000-4-8:2009  
IEC 61000-4-11:2004

IEC 61000-4-3:2006+A1:2008+A2:2010  
IEC 61000-4-4:2004+A1:2010  
ANSI C37.90a (IEC 61000-4-12:2006)

## 接 線 圖



## 外 型 尺 寸

