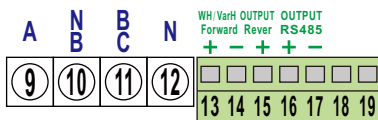


接線模式	輸入電壓	輸入電流	類比輸出	數位輸出	輔助電源
1 1P2W	1 AC50~300V	1 AC0~1A	1 1Count/1Pulse	1 RS485 Modbus RTU	2 AC/DC 85~265V 45~70 Hz
2 1P3W	3 AC300~600V	2 AC0~5A	2 1Count/10Pulse		3 DC 20~28V
3 3P3W - 2CT	輸入電壓超過額定範圍應加裝 PT	3 AC0~10A	輸入電流超過額定範圍應加裝 CT	N 不要	N 不要
4 3P4W					
Y 其它	Y 其它	Y 其它	Y 其它	Y 其它	Y 其它

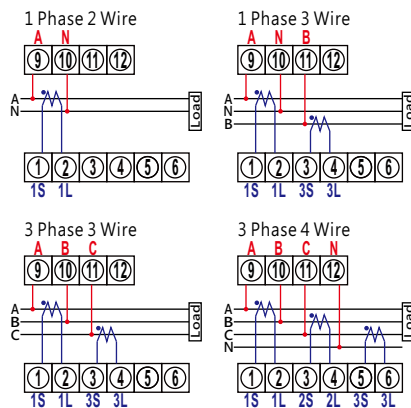
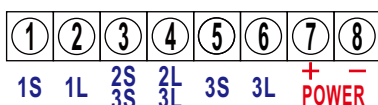
## 規 範

特 色	1.數位式按鍵操作。 2.PT & CT比例可自行設定。 3.電力雙向性(買賣電計算)。 4.停電記憶十年。 5.累積值歸零功能。
準 確 度	WH ± 0.5% IEC 62053-22 0.5S(REAL)、ANSI C12.20 0.5S。 VarH ± 0.5% IEC62053-23 Class 2(REACTIVE)。
顯 示 範 圍	0.36"高亮度紅色 LED, 8 位數 0 ~ 99999999 Counts。
輸入過電壓過電流	額定輸入電壓 ≤ 1.2 倍連續, 1200V 10秒/小時; 額定輸入電流 ≤ 15A連續, 50A 10秒/小時, 400A 0.5秒/小時。
適 用 頻 率	45 Hz ~ 75 Hz。
輸 入 負 擔	60Hz 條件下, 電壓 ≤ 0.25VA、電流 ≤ 0.1VA。
脈 波 輸 出 能 力	使用光耦繼電器, DC5~30V, 130 mA Maximun。
通 訊 輸 出	採用 RS-485 Modbus-RTU 輸出, 傳送速率 1200、2400、4800、9600、19200、38400 Baud Rate 可自行選擇。
保 護 能 力	輸出開路或短路無損害, 可抗 Surge、EMI、RFI。
隔 離 能 力	AC 1600V/min 輸入 / 輸出 / 電源 / 外殼之間, AC 2000V/min 輸入 or 電源 / 外殼之間, DIN IEC 688。
長 期 穩 定 度	年漂移度 ≤ 0.2%。
溫 度 係 數	≤ 80ppm/°C From 0~60°C ; ≤ 50 ppm/°C From 25°C ± 5°C。
使 用 環 境	-10°C ~ +65°C 20 ~ 90% RH 不結露。存放條件: -20°C ~ +75°C 20 ~ 90% RH 不結露。
外 殼 材 質	不助燃性之ABS射出成型~符合UL 94 CLASS V-0。
安 裝 方 式	盤面固定式。
安 規 認 證	EMI : EN 61000-6-4:2007 IEC 61000-6-4 CISPR 16-2-1:2006 Clause 7.4.1 CISPR 16-1-2:2003 Clause 4.3 CISPR 16-2-3:2006 EN61000-3-2:2006+A2:2009 EN61000-3-3:2008 EMS : EN 61000-6-2:2005 EN 61000-6-2 IEC 61000-4-2:2008 IEC 61000-4-5:2005 IEC 61000-4-6:2008 IEC 61000-4-8:2009 IEC 61000-4-11:2004 IEC 61000-4-3:2006+A1:2008+A2:2010 IEC 61000-4-4:2004+A1:2010 ANSI C37.90a (IEC 61000-4-12:2006)

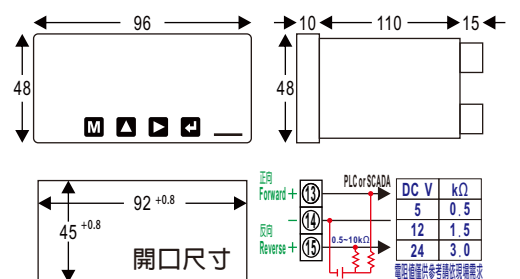
## 接 線 圖



依右圖接線模式選擇接腳



## 外 型 尺 寸



開口尺寸	92 ± 0.8
單位	mm
PLC or SCADA	DC V kΩ
Forward +	5 0.5
Reverse -	12 1.5
0.5-10kΩ	24 3.0