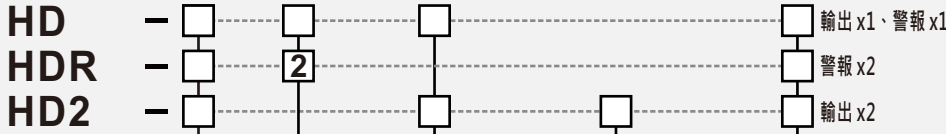


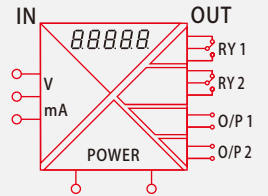
## 型號

## 11 PIN RELAY SOCKET



輸入訊號		警報功能	第一組輸出	第二組輸出	輔助電源
2	0~20mA *9	0~50mV	2 0~20mA	2 0~20mA	2 AC/DC 85~265V 45~70 Hz
3	4~20mA *A	0~60mV	3 4~20mA	3 4~20mA	
4	0~5V *B	0~100mV	4 0~5V	4 0~5V	3 DC 20~28V
5	1~5V		5 1~5V	5 1~5V	
6	0~10V		6 0~10V	6 0~10V	全功能運轉狀態 消耗 ≤ 7 VA
*7	0~100V		7 4~20mA不帶電	7 4~20mA不帶電	
*8	0~600V		*R RS485		
		N 不要	*N 不要		
*Y	其它	Y 其它	*Y 其它	*Y 其它	Y 其它

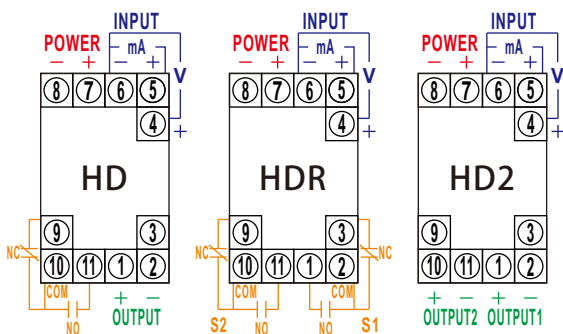
\* 輸入或輸出訊號可依需求自行切換 (型號選項前加註 \* 不適用)。



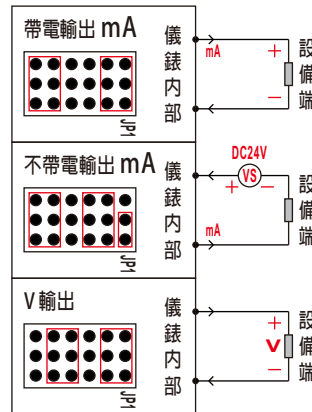
## 規 範

特 色	1. 數位式按鍵操作。 2. 輸入/輸出/警報對應值可設定。 3. 數位 Zero / Span 功能。			
準 確 度	顯示 ±0.1% FS ± 1C、輸出 ±0.1% RO (at 23°C ± 3°C)。			
顯 示 範 圍	0.28"高亮度紅色 LED，五位數 -19999 ~ 99999 Counts。			
輸 入 阻 抗	600V ≥ 2MΩ、10V ≥ 1MΩ、100mV ≥ 10kΩ、20mA ≅ 50Ω。			
警 報 動 作 方 向	Hi (≥) 動作或 Lo (≤) 動作，每一警報接點獨立對應一 LED 燈。			
警 報 設 定 範 圍	動作範圍：-1999~9999 可調；不動作帶 Dead Band：0~9999 可調；延遲時間 Delay Time：0~9999 秒可調。			
接 點 規 格	SPDT/AC：250V 2A、DC：24V 2A。			
類 比 輸 出 能 力	電壓輸出：最大負載電流 10mA；電流輸出：最大負載阻抗 500Ω。			
類 比 輸 出 特 性	輸出反應時間：≤ 500ms；漣波：≤ 0.1% rms RO。			
通 訊 輸 出	採用 RS-485 Modbus-RTU 輸出，傳送速率 1200、2400、4800、9600、19200、38400 Baud Rate 可自行選擇。			
保 護 能 力	輸出開路或短路無損害，可抗 Surge、EMI、RFI。			
隔 離 能 力	AC 1600V/min 輸入 / 輸出 / 電源之間。			
長 期 穩 定 度	年漂移度 ≤ 0.2%。			
溫 度 係 數	≤ 80ppm/°C From 0~60°C；≤ 50ppm/°C From 25°C ± 5°C。			
使 用 環 境	-10°C ~ +65°C 20~90% RH 不結露。存放條件：-20°C ~ +75°C 20~90% RH 不結露。			
外 殼 材 質	不助燃性之ABS射出成型~符合UL 94 CLASS V-0。			
安 裝 方 式	DIN RAIL 35mm 軌道固定式及掛壁式二種通用。			
安 規 認 證	EN 61000-3-2:2002+2:2005 EN 61000-3-3:1995+A1:2001	EN 61000-4-2:2001 EN 61000-4-3:2002 EN 61000-4-4:2004	EN 61000-4-5:2004 EN 61000-4-6:2001 EN 61000-4-11:2004	EN 61000-6-2:2001 EN 61000-6-4:2001

## 接 線 圖



OUTPUT1: JUMP 在紅色電路板上  
OUTPUT2: JUMP 在綠色電路板上



## 外型尺寸 單位 mm

