

型號

輸入訊號	警報功能	類比輸出	數位輸出	輔助電源
J J TYPE -210~760°C -350~1400°F	1 二組警報	2 0~20mA	1 RS485 Modbus RTU	2 AC/DC 85~265V 45~70 Hz
K K TYPE -270~1370°C -450~2500°F		3 4~20mA		
E E TYPE -270~800°C -450~1500°F	4 四組警報	4 0~5V		3 DC 20~28V
T T TYPE -270~400°C -450~720°F		5 1~5V		
R R TYPE -50~1760°C -60~3200°F	5 五組警報	6 0~10V		全功能運轉狀態 消耗 ≤ 7VA
S S TYPE -50~1760°C -60~3200°F		7 4~20mA不帶電		
B B TYPE 50~1800°C 120~2500°F				
N 不要	N 不要	N 不要	N 不要	
Y 其它	Y 其它	Y 其它	Y 其它	Y 其它

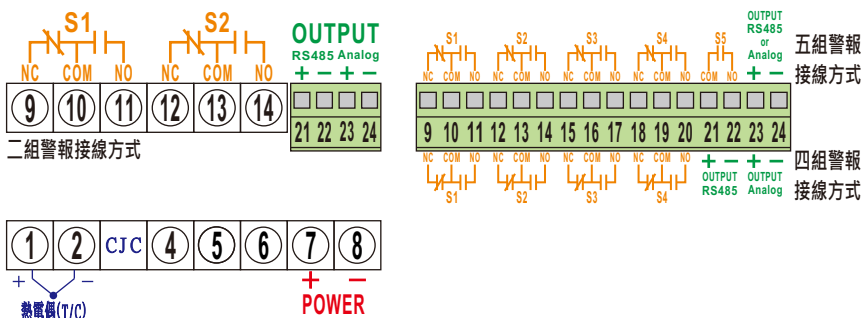


規範

特 色	1.數位式按鍵操作。2.輸出/警報對應可設定。3.單位°C/°F可切換。4.斷線偵測功能。5.數位Zero/ Span功能。
準 確 度	±0.15% FS + 1 Count at 23°C ± 3°C。
顯 示 範 圍	MTC : 0.56"高亮度紅色LED, 4-1/2位數 -19999~19999; MTC8 : 0.8"高亮度紅色LED, 4位數 -1999~9999。
輸 入 冷 點 補 償	內建CJC冷點補償, 環境溫度10~40°C內 ≤ 1°C。
警 報 動 作 方 向	Hi (≥) 動作或 Lo (≤) 動作, 每一警報接點獨立對應一LED燈。
警 報 設 定 範 圍	動作範圍: 依照顯示範圍可調; 不動作帶 Dead Band: 0~9999可調; 延遲時間 Delay Time: 0~99秒可調。
接 點 規 格	兩組接點SPDT/AC120V(5A)、AC250V(3A)、DC24V(3A); 四組SPDT與第五組SPST/AC120V、AC250V、DC24V容量3A。
類 比 輸 出 能 力	電壓輸出: 最大負載電流10mA; 電流輸出: 最大負載阻抗500Ω。
類 比 輸 出 特 性	輸出反應時間: ≤ 500mS; 漣波: ≤ 0.1% rms RO。
通 訊 輸 出	採用RS-485 Modbus-RTU輸出, 傳送速率1200、2400、4800、9600、19200、38400 Baud Rate可自行選擇。
保 護 能 力	輸入輸出開路或短路無損害, 可抗 Surge、EMI、RFI。
隔 離 能 力	AC 1600V/min 輸入/輸出/電源/外殼之間, AC 2000V/min 輸入 or 電源/外殼之間, DIN IEC 688。
長 期 穩 定 度	年漂移度 ≤ 0.2%。
溫 度 係 數	≤ 80ppm/°C From 0~60°C; ≤ 50 ppm/°C From 25°C ± 5°C。
使 用 環 境	-10°C ~ +65°C 20~90% RH不結露。存放條件: -20°C ~ +75°C 20~90% RH不結露。
外 殼 材 質	不助燃性之ABS射出成型~符合UL 94 CLASS V-0。
安 裝 方 式	盤面固定式。

EMI EN 61000-6-4:2007 IEC 61000-6-4 CISPR 16-2-1:2006 Clause 7.4.1 CISPR 16-1-2:2003 Clause 4.3 CISPR 16-2-3:2006 EN61000-3-2:2006+A2:2009 EN61000-3-3:2008	EMS EN 61000-6-2:2005 IEC 61000-6-2 IEC 61000-4-2:2008 IEC 61000-4-5:2005 IEC 61000-4-6:2008 IEC 61000-4-8:2009 IEC 61000-4-11:2004	IEC 61000-4-3:2006+A1:2008+A2:2010 IEC 61000-4-4:2004+A1:2010 ANSI C37.90a (IEC 61000-4-12:2006)
--	--	--

接線圖



外型尺寸 單位mm

