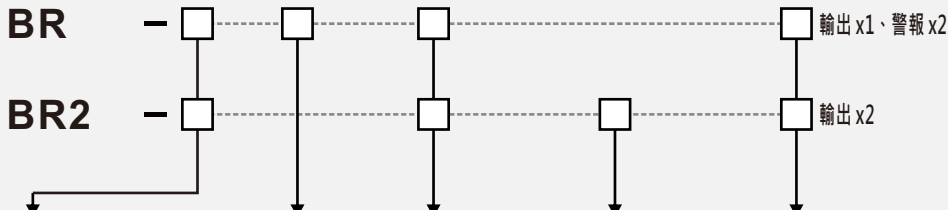


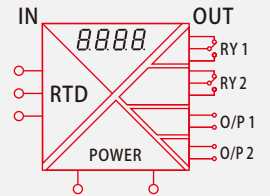
## 型號

## 11 PIN RELAY SOCKET



輸入訊號		警報功能	第一組輸出	第二組輸出	輔助電源
1	PT100Ω -200~850°C -300~1500°F	1 二組警報	2 0~20mA 3 4~20mA	2 0~20mA 3 4~20mA	2 AC/DC 85~265V 45~70 Hz
2	CU10Ω at 25°C		4 0~5V 5 1~5V	4 0~5V 5 1~5V	3 DC 20~28V
3	PT1000Ω -200~850°C -300~1500°F		6 0~10V 7 4~20mA不帶電 *R RS485	6 0~10V 7 4~20mA不帶電	全功能運轉狀態 消耗≤7VA
		N 不要	N 不要		
Y 其它		Y 其它	*Y 其它	*Y 其它	Y 其它

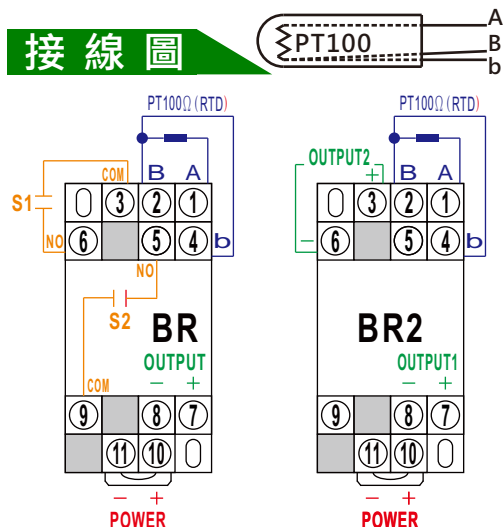
\* 輸出訊號可依需求自行切換 (型號選項前加註 \* 不適用)。



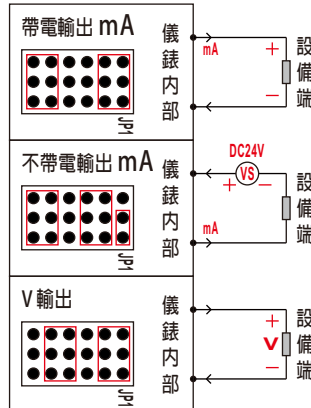
## 規 範

特 色	1.數位式按鍵操作。 2.輸入/輸出/警報對應值可設定。 3.數位 Zero / Span 功能。 4.單位 °C / °F 可切換。			
準 確 度	顯示±0.2% FS±0.3°C、輸出±0.2% RO (at 23°C ± 3°C)。			
顯 示 範 圍	0.28"高亮度紅色 LED，四位數 -1999~9999 Counts；Sensor 斷線時顯示 OPEN。			
警 報 動 作 方 向	Hi (≥) 動作或 Lo (≤) 動作，每一警報接點獨立對應一 LED 燈。			
警 報 設 定 範 圍	動作範圍：-1999~9999 可調；不動作帶 Dead Band：0~9999 可調；延遲時間 Delay Time：0~9999 秒可調。			
接 點 規 格	SPDT/AC：250V 2A、DC：24V 2A。			
類 比 輸 出 能 力	電壓輸出：最大負載電流 10mA；電流輸出：最大負載阻抗 500Ω。			
類 比 輸 出 特 性	輸出反應時間：≤500ms；漣波：≤0.1% rms RO。			
通 訊 輸 出	採用 RS-485 Modbus-RTU 輸出，傳送速率 1200、2400、4800、9600、19200、38400 Baud Rate 可自行選擇。			
保 護 能 力	輸入輸出開路或短路無損害，可抗 Surge、EMI、RFI。			
隔 離 能 力	AC 1600V/min 輸入 / 輸出 / 電源之間。			
長 期 穩 定 度	年漂移度 ≤ 0.2%。			
溫 度 係 數	≤ 80ppm/°C From 0~60°C；≤ 50 ppm/°C From 25°C ± 5°C。			
使 用 環 境	-10°C ~ +65°C 20~90% RH 不結露。存放條件：-20°C ~ +75°C 20~90% RH 不結露。			
外 殼 材 質	不助燃性之ABS射出成型~符合UL 94 CLASS V-0。			
安 裝 方 式	DIN RAIL 35mm 軌道固定式及掛壁式二種通用。			
安 規 認 證	EN 61000-3-2:2002+2:2005 EN 61000-3-3:1995+A1:2001	EN 61000-4-2:2001 EN 61000-4-3:2002 EN 61000-4-4:2004	EN 61000-4-5:2004 EN 61000-4-6:2001 EN 61000-4-11:2004	EN 61000-6-2:2001 EN 61000-6-4:2001

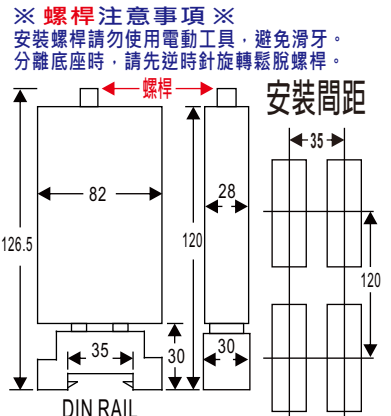
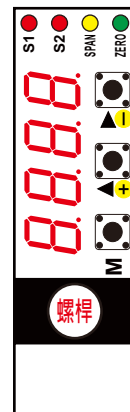
## 接 線 圖



OUTPUT1: JUMP 在紅色電路板上  
OUTPUT2: JUMP 在綠色電路板上



## 外型尺寸 單位 mm



※ 螺桿注意事項 ※  
安裝螺桿請勿使用電動工具，避免滑牙。  
分離底座時，請先逆時針旋轉鬆脫螺桿。